



TRÊS-S
FERRAMENTAS DE PRECISÃO LTDA.

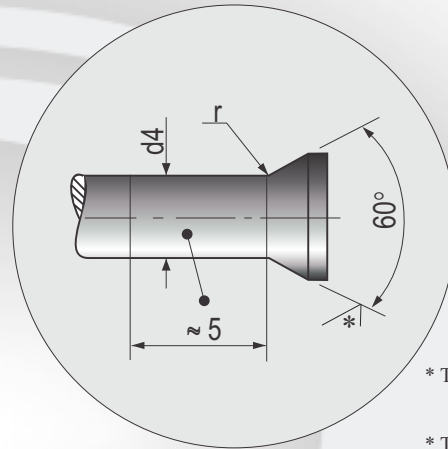
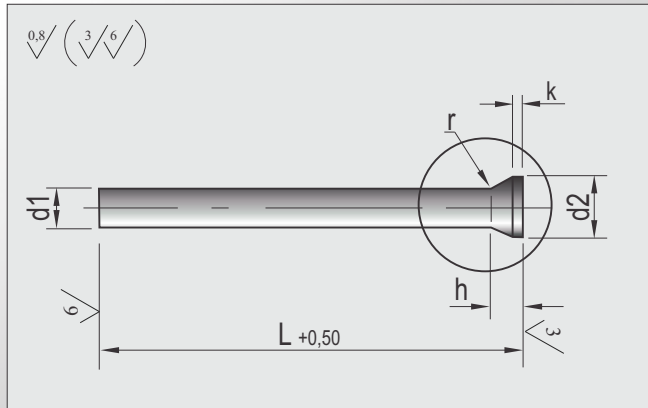
- ✓ Pinos Retificados
- ✓ Punções
- ✓ Pinos Extratores
- ✓ Lâminas Extradoras
- ✓ Buchas Extradoras
- ✓ Matriz de Corte

CATÁLOGO DE PINOS



PUNÇÕES COM CABEÇA CHANFRADA NORMA DIN 9861 - DA/D

Material: HSS (aço rápido) - Dureza 64 ± 2 HRC, Cabeça 50 ± 5 HRC
 Outras medidas e materiais, sob consulta.



* TIPO DA - $\sqrt{3}$
 * TIPO D - $\sqrt{0,8}$

Exemplo para encomenda :
 Punção DIN 9861 -DA - **d1 x L**
 Punção DIN 9861 -D - **d1 x L**

Comprimentos L: Normal 70mm, fabricados também em 40, 50, 60, 80, 90 e 100 mm ou sob encomenda.

TIPO - DA : Haste embaixo da cabeça mais grossa devido ao forjamento, $d4 = 0,03$ mm mais o diâmetro nominal.

TIPO - D : Haste retificada h6 até a cabeça.

Ø HASTE	Ø CABEÇA	ALTURA	TIPO - "DA"	RAIO	ALTURA
d1 h6	d2 -0,05	h +0,2	d4	r	k
1,0	1,8	1,19	d1 +0,03	0,4 +0,3	0,5
1,1	1,8	1,11			
1,2	2,0	1,19			
1,3	2,0	1,11			
1,4	2,2	1,19			
1,5	2,2	1,11			
1,6	2,5	1,28			
1,7	2,5	1,19			
1,8	2,8	1,37			
1,9	2,8	1,28			
2,0	3,0	1,37			
2,1	3,2	1,45			
2,2	3,2	1,37			
2,3	3,5	1,54			
2,4	3,5	1,45			
2,5	3,5	1,37			
2,6	4,0	1,71			
2,7	4,0	1,63			
2,8	4,0	1,54			
2,9	4,0	1,45			

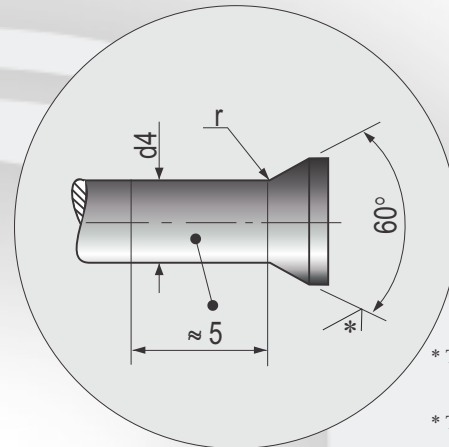
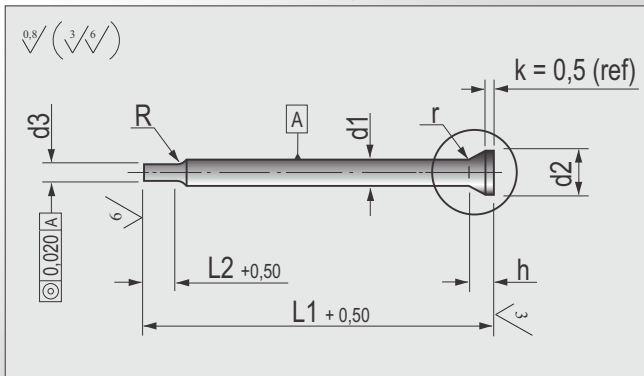
OBS: CONTINUAÇÃO DA TABELA PG. 4

Ø HASTE	Ø CABEÇA	ALTURA	TIPO - "DA"	RAIO	ALTURA
d1 h6	d2 -0,05	h +0,2	d4	r	k
3,0	4,5	1,80	d1 +0,03	0,6 +0,4	0,5
3,1	4,5	1,71			
3,2	4,5	1,63			
3,3	4,5	1,54			
3,4	4,5	1,45			
3,5	5,0	1,80			
3,6	5,0	1,71			
3,7	5,0	1,63			
3,8	5,0	1,54			
3,9	5,0	1,45			
4,0	5,5	1,80			
4,1	5,5	1,71			
4,2	5,5	1,63			
4,3	5,5	1,54			
4,4	5,5	1,45			
4,5	6,0	1,80			
4,6	6,0	1,71			
4,7	6,0	1,63			
4,8	6,0	1,54			
4,9	6,0	1,45			
5,0	6,5	1,80			
5,1	6,5	1,71			
5,2	6,5	1,63			
5,3	6,5	1,54			
5,4	6,5	1,45			
5,5	7,0	1,80			
5,6	7,0	1,71			
5,7	7,0	1,63			
5,8	7,0	1,54			
5,9	7,0	1,45			
6,0	8,0	2,23			
6,1	8,0	2,15			
6,2	8,0	2,06			
6,3	8,0	1,97			
6,4	8,0	1,89			
6,5	9,0	3,17			
7,0	9,0	2,73			
7,5	10,0	3,17			
8,0	10,0	2,73			
8,5	11,0	3,17			
9,0	11,0	2,73			
9,5	12,0	3,17			
10,0	12,0	2,73			
10,5	13,0	3,17			
11,0	13,0	2,73			
11,5	14,0	3,17			
12,0	14,0	2,73			
12,5	15,0	3,17			
13,0	15,0	2,73			
13,5	16,0	3,67			
14,0	16,0	3,23			
14,5	17,0	3,67			
15,0	17,0	3,23			
15,5	18,0	3,67			
16,0	18,0	3,23			
16,5	19,0	3,67			
			d1 +0,04	1,0 +0,5	1,0
				1,5 +0,5	1,5

*MEDIDAS INTERMEDIÁRIAS SOB ENCOMENDA

PUNÇÕES COM CABEÇA CHANFRADA E ESPIGA NORMA DIN 9861 - CA/C

Material: HSS (aço rápido) - Dureza 64 ± 2 HRC, Cabeça 50 ± 5 HRC
 Outras medidas e materiais, sob consulta.



* TIPO CA - $\sqrt{3}$
 * TIPO C - $\sqrt{0,8}$

Exemplo para encomenda :

Punção DIN 9861 CA - $d1 \times L1 / d3 \times L2$
 Punção DIN 9861 C - $d1 \times L1 / d3 \times L2$

Obs. A medida L2 é feita sob encomenda

Comprimentos L1: Normal 70 mm, fabricados também em 40, 50 e 60 mm ou sob encomenda.

TIPO - CA: Haste embaixo da cabeça mais, grossa devido ao forjamento, $d4 = 0,03$ mm mais o diâmetro nominal.

TIPO - C: Haste retificada h6 até a cabeça.

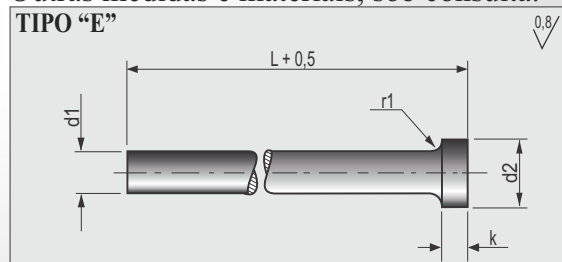
Ø HASTE	Ø CABEÇA	Ø ESPIGA	TIPO - CA	RAIO	ALTURA
d1 h6	d2 -0,05	d3 h6	d4	r	h +0,2
2,0	3,0	0,5	0,4 +0,3	1,37	
2,0	3,0	0,6			
2,0	3,0	0,8			
2,0	3,0	0,9			
2,0	3,0	1,0			
2,0	3,0	1,1			
2,0	3,0	1,2			
2,0	3,0	1,3			
2,0	3,0	1,4			
2,0	3,0	1,5			
3,0	4,5	1,6	d1 +0,03	0,6 +0,4	1,80
3,0	4,5	1,7			
3,0	4,5	1,8			
3,0	4,5	1,9			
3,0	4,5	2			
3,0	4,5	2,1			
3,0	4,5	2,2			
3,0	4,5	2,3			
3,0	4,5	2,4			
3,0	4,5	2,5			
3,0	4,5	2,6			
3,0	4,5	2,7			
3,0	4,5	2,8			
3,0	4,5	2,9			

MEDIDAS INTERMEDIÁRIAS SOB ENCOMENDA

PUNÇÕES COM CABEÇA CILÍNDRICA

Material: HSS (aço rápido) - Dureza 64 ± 2 HRC, Cabeça 50 ± 5 HRC.

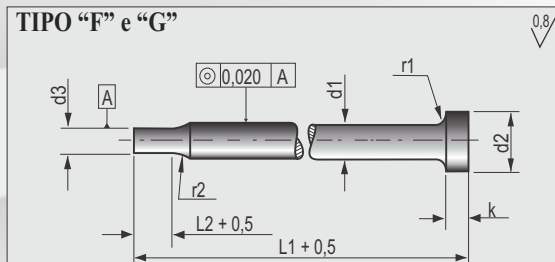
Outras medidas e materiais, sob consulta.



Exemplo para encomenda:

Punção Paralelo - tipo E - $d1 \times L$

Comprimento: 45 - 70 - 90 mm



Exemplo para encomenda:

Punção Com Espiga - tipo F - HSS - $d1 \times L1 / d3 \times L2$ - Espiga $L2 = 7$ mm

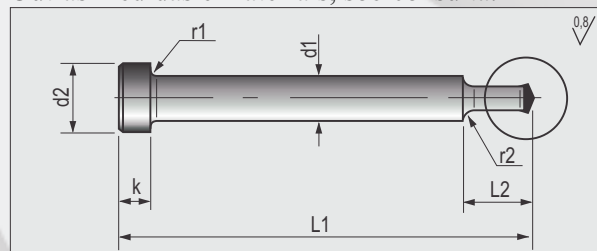
Punção Com Espiga - tipo G - HSS - $d1 \times L1 / d3 \times L2$ - Espiga $L2 = 17$ mm

d1 h6	d3 h6	d2 -0,1	r2	r1 +0,1	k +0,5
1,6 á 1,99	1,0 á 1,5	2,8	2	0,3	3,2
2,0 á 2,49	1,7 á 1,9	3,2	4	0,3	3,2
2,5 á 3,14	2,1 á 2,4	4,0	5	0,3	3,2
3,15 á 3,99	2,6 á 3,1	5,0	6	0,3	4,2
4,0 á 4,99	3,2 á 3,9	6,3	6	0,3	4,2
5,0 á 6,29	4,1 á 4,9	8,0	6	0,5	4,2
6,3 á 7,99	5,1 á 6,2	9,0	8	0,5	4,2
8,0 á 9,99	6,4 á 7,9	11,2	10	0,7	5,2
10,0 á 12,49	8,1 á 9,9	14,0	13	0,7	6,5
12,5 á 15,99	10,1 á 12,4	18,0	13	1,0	8,2
16,0 á 19,99	12,6 á 15,9	22,4	13	1,0	10,2
20,0 á 22,0	16,0 á 20,0	24,5	13	1,0	10,2

PINO DE EXTRUSÃO

Material: HSS(aço rápido)-Dureza 64 ± 2 HRC

Outras medidas e materiais, sob consulta.



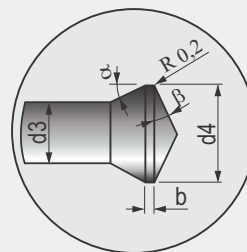
Dimensões / Tolerâncias

Conforme Desenho

Fornecido com tratamento térmico e acabamento devidamente especificado para a finalidade.

Exemplo para encomenda:

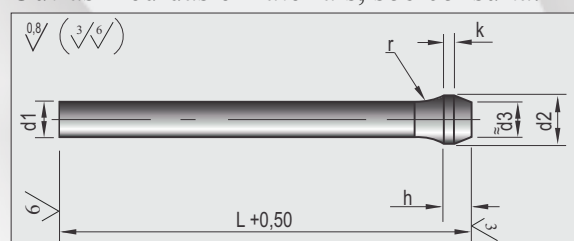
Conforme desenho do cliente.



PUNÇÕES ALTO IMPACTO

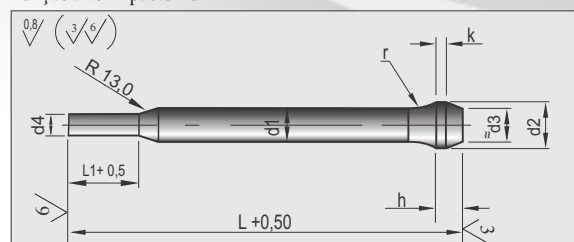
Material: HSS (aço rápido) - Dureza 64 ± 2 HRC, Cabeça 50 ± 5 HRC.

Outras medidas e materiais, sob consulta.



Exemplo para encomenda:

Punção alto impacto - $d1 \times L$



Exemplo para encomenda:

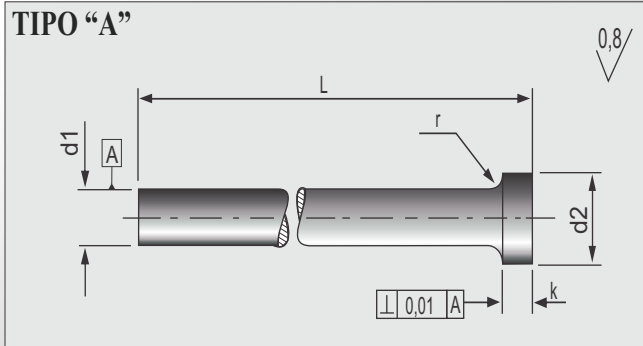
Punção alto impacto - $d1 \times L / d4 \times L1$

d1 h6	d2 -0,1	h +0,2	$\geq d4 h6 \leq$	L1 +0,5	r -0,2	k
5,0	7,0	4,0	2,5 - 4,9	10	10,0	1,5
5,5	8,0		2,5 - 4,4			
6,0	9,0		3,0 - 5,9			
6,5	10,0		3,0 - 6,4			
7,0	10,0		3,5 - 6,9			
7,5	11,0		3,0 - 7,4			
8,0	11,0		3,5 - 7,9			
8,5	13,0		4,0 - 8,4			
9,0	13,0		4,0 - 8,9			
9,5	14,0		4,5 - 9,4			
10,0	14,0	5,0 - 9,9	17	15,0		
10,5	15,0	5,5 - 10,4				
11,0	15,0	5,5 - 10,9				
11,5	16,0	6,0 - 11,4				
12,0	16,0	6,0 - 11,9				
12,5	17,0	7,0 - 12,4				
13,0	17,0	9,0 - 12,9				
13,5	18,0	9,0 - 13,4				
14,0	18,0	9,5 - 13,9				
14,5	19,0	9,5 - 14,4				
15,0	19,0	10,0 - 14,9				
15,5	20,0	10,5 - 15,4				
16,0	20,0	12,0 - 15,9				

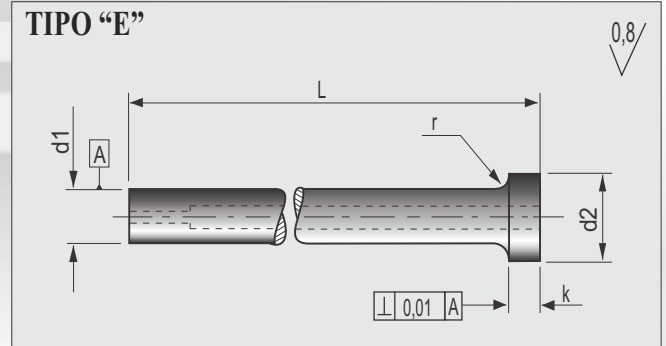
Comprimentos: Normal 71 E 100 mm ou sob encomenda.

PUNÇÕES COM CABEÇA CILÍNDRICA NORMA ISO 8020

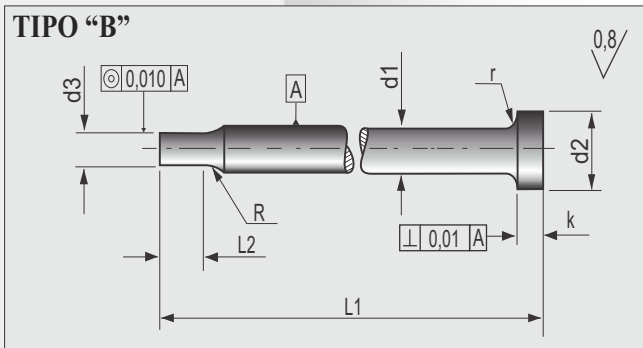
Material: HSS (aço rápido) - Dureza 64 ± 2 HRC, Cabeça 50 ± 5 HRC
 Outras medidas e materiais, sob consulta.



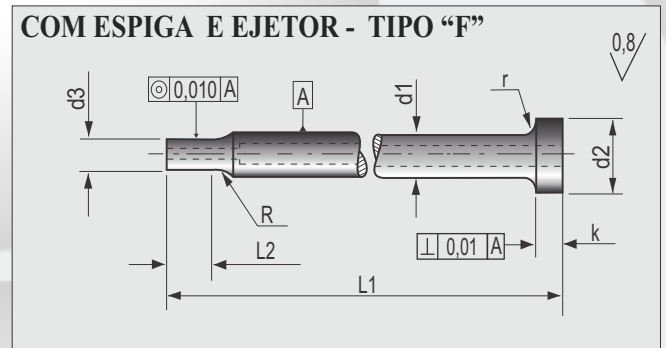
Exemplo para encomenda:
 Punção Paralelo ISO 8020 - Tipo A - $d1 \times L$



Exemplo para encomenda:
 Punção Paralelo com Ejetor ISO 8020 - Tipo E - $d1 \times L$



Exemplo para encomenda:
 Punção com Espiga ISO 8020 - Tipo B - $d1 \times L1 / d3 \times L2$



Exemplo para encomenda:
 Punção com Espiga e Ejetor ISO 8020 - Tipo F - $d1 \times L1 / d3 \times L2$

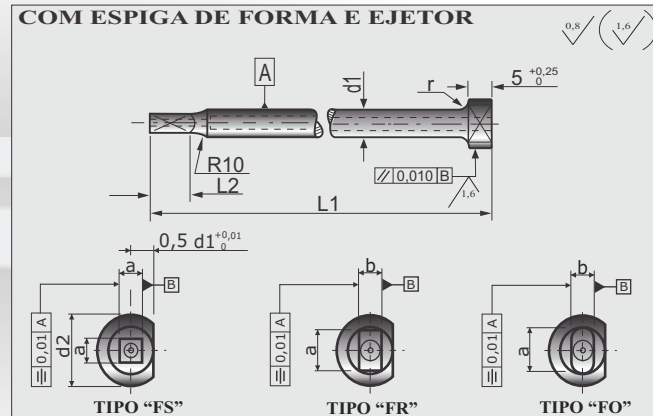
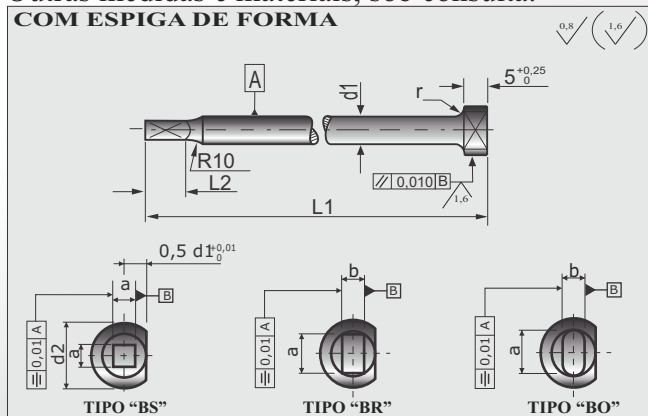
***Itens assinalados não são fornecidos para os punções com ejetores**

d1 m5	d2 -0,25	K +0,25	d3 $\pm 0,01$	r $\pm 0,1$	R $\pm 0,1$	COMPRIMENTO L/L1 +1,0							L2 +1,0
						56	63	71	80	90	100	120	
*3	5	3	0,8 - 2,9	0,20	5								SOB ENCOMENDA
*4	6		1,0 - 3,9		6								
5	8		1,5 - 4,9		6								
6	9	1,6 - 5,9	8										
7	10	2,0 - 6,9	9										
8	11	2,5 - 7,9	10	0,30	10								
9	12	3,5 - 8,9	11		11								
10	13	4,0 - 9,9											
11	14	5,1 - 10,9											
12	15	5,8 - 11,9											
13	16	5,0 - 12,9											
14	17	7,5 - 13,9		0,40	13								
15	18	8,5 - 14,9											
16	19	8,0 - 15,9											
20	23	12,0 - 19,9											
25	28	16,5 - 24,9											
32	35	20,0 - 31,9											

■ :Itens sujeitos a disponibilidade de estoque.

Material: HSS (aço rápido) - Dureza 64 ± 2 HRC - Cabeça 50 ± 5 HRC

Outras medidas e materiais, sob consulta.



Exemplo para encomenda:

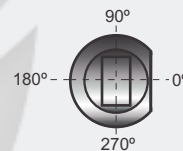
Punção ISO 8020 - BS ou FS - $d1 \times L1 / a \times a \times L2$

Punção ISO 8020 - BR ou FR - $d1 \times L1 / a \times b \times L2$

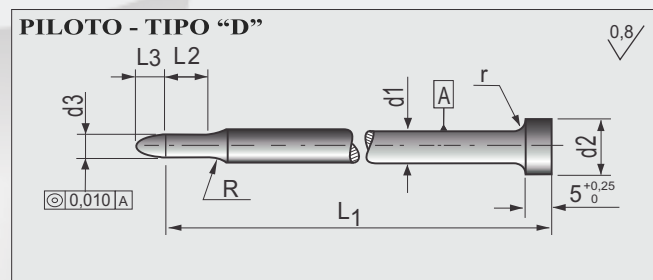
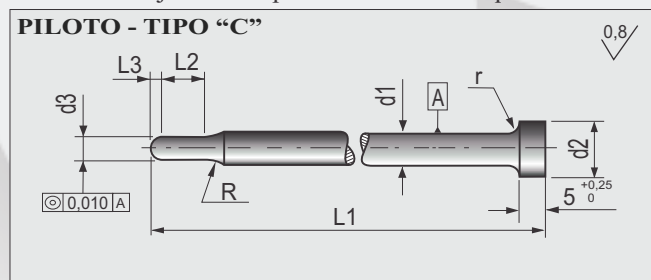
Punção ISO 8020 - BO ou FO - $d1 \times L1 / a \times b \times L2$

d1 m5	d2 +0,00 -0,25	TIPO BS TIPO FS a ±0,01	TIPO BR-BO TIPO FR-FO a;b ±0,01	r ±0,1	COMPRIMENTO L1 +1,0							L2 +1,0	
					56	63	71	80	90	100	120		
5	8	1 á 3,5	1 á 4,9	0,30									SOB ENCOMENDA
6	9	1,6 á 4,2	1,6 á 5,9										
7	10	1,7 á 4,8	1,7 á 6,9										
8	11	2 á 5,6	2 á 7,9										
9	12	2,7 á 6,3	2,7 á 8,9										
10	13	3,5 á 7,0	3,5 á 9,9										
11	14	3,8 á 7,7	3,8 á 10,9										
12	15	4,2 á 8,4	4,2 á 11,9										
13	16	4,5 á 9,1	4,5 á 12,9										
14	17	5,1 á 9,8	5,1 á 13,9										
15	18	5,8 á 10,5	5,8 á 14,9	0,40									SOB ENCOMENDA
16	19	6,0 á 11,2	6,0 á 15,9										
20	23	8,0 á 14,1	8,0 á 19,9										
25	28	10, á 17,6	10,0 á 24,9										
32	35	10,0 á 22,5	10,0 á 31,9										

A posição de 90° da chave em relação ao perfil do punção é considerada Standad. Outros posicionamentos poderão ser solicitados.



■ : Itens sujeitos a disponibilidade de estoque.



Exemplo para encomenda:

Punção ISO 8020 - tipo C - $d1 \times L1 / d3 \times L2 \times L3$

Exemplo para encomenda:

Punção ISO 8020 - tipo D - $d1 \times L1 / d3 \times L2 \times L3$

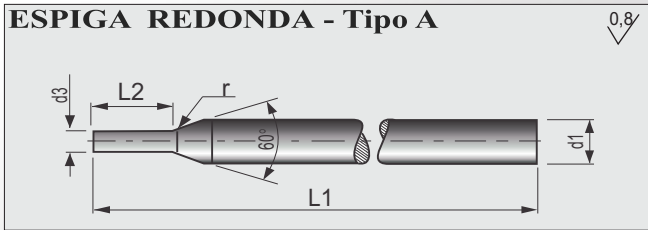
d1 m5	d2 -0,25	d3 ±0,01	r ±0,1	R ±0,1	COMPRIMENTO L1 +1,0							L2	L3	
					56	63	71	80	90	100	120			
5	8	1 - 4,9	0,30	6									SOB ENCOMENDA	SOB ENCOMENDA
6	9	1,6 - 5,9		8										
7	10	2,0 - 6,9		10										
8	11	2,5 - 7,9		10										
9	12	3,5 - 8,9		11										
10	13	4,0 - 9,9												
11	14	5,1 - 10,9												
12	15	5,8 - 11,9												
13	16	5,0 - 12,9												
14	17	7,5 - 13,9		0,40	13									
15	18	8,5 - 14,9												
16	19	8,0 - 15,9												
20	23	12,0 - 19,9												
25	28	16,5 - 24,9												
32	35	20,0 - 31,9												

■ : Itens sujeitos a disponibilidade de estoque.

PUNÇÕES PARALELOS SEM CABEÇA

Material: HSS (aço rápido) - Dureza 64 ± 2 HRC
 Outras medidas e materiais, sob consulta.

ESPIGA REDONDA - Tipo A

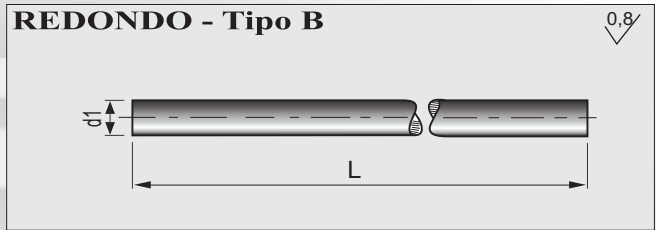


Exemplo para encomenda:

Punção sem cabeça - tipo A - $d1 \times L1 / d3 \times L2$

HASTE	ESPIGA	RAIO	COMPRIMENTO	
$\varnothing d1$ h6	$d3$ h6	r	$L1 + 0,5$	$L2 + 0,5$
1,0	0,20 á 0,50	0,4 + 0,3	35	SOB ENCOMENDA
2,0	0,55 á 1,50		61,5 e 71,5	
3,0	1,55 á 2,95		61,5 e 71,5	

REDONDO - Tipo B

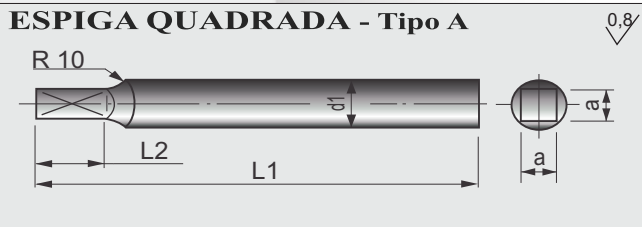


Exemplo para encomenda:

Punção sem cabeça - tipo B - $d1 \times L$

DIÂMETRO	COMPRIMENTO
$d1$ h6	$L + 0,5$
0,20 a 0,45	35
0,50 a 16,0	61,5 - 71,5 - 81,5

ESPIGA QUADRADA - Tipo A

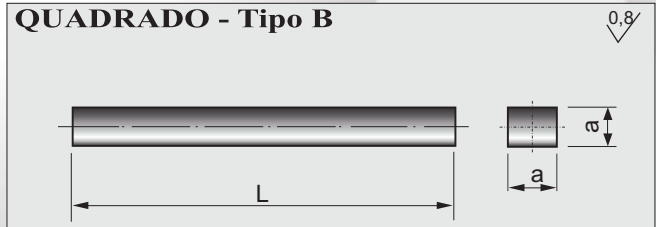


Exemplo para encomenda:

Punção sem cabeça com espiga quadrada tipo A - $d1 \times L1 / a \times a \times L2$

$\varnothing d1$ h6	2	3	4	5	6	7	8	9	10	11	12	13	14	15
a j9	até	até	até	até	até	até	até	até	até	até	até	até	até	até
	1	2	3	3	4,0	4,7	5,4	6,1	6,8	7,5	8,2	9,0	9,7	10,4
$L1 + 0,5$	70 e 80mm													
$L2 + 0,5$	SOB ENCOMENDA													

QUADRADO - Tipo B



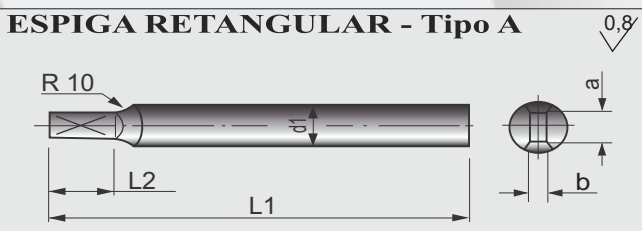
Exemplo para encomenda:

Punção sem cabeça quadrado - tipo B - $a \times a \times L$

a j9	1	2	3	4	5	6	7	8	9	10	$L + 0,5$
1											70 e 80mm
2											
3											
4											
5											
6											
7											
8											
9											
10											

☐: Itens Sujeitos a Disponibilidade de Estoque.

ESPIGA RETANGULAR - Tipo A

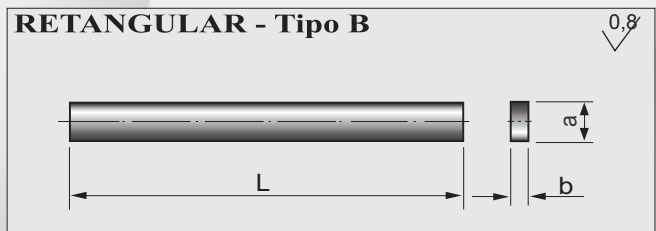


Exemplo para encomenda:

Punção sem cabeça com espiga retangular tipo A - $d1 \times L1 / a \times b \times L2$

$\varnothing d1$ h6	2	3	4	5	6	7	8	9	10	11	12	13	14	15	16	18	20
a j9	2	3	4	5	6	7	8	9	10	11	12	13	14	15	16	18	20
b j9	2	3	4	5	6	7	8	9	10	11	12	13	14	15	16	18	20
1																	
2																	
3																	
4																	
5																	
6																	
7																	
8																	
9																	
10																	
$L1 + 0,5$	70 e 80mm																
$L2 + 0,5$	SOB ENCOMENDA																

RETANGULAR - Tipo B



Exemplo para encomenda:

Punção sem cabeça retangular - tipo B - $a \times b \times L$

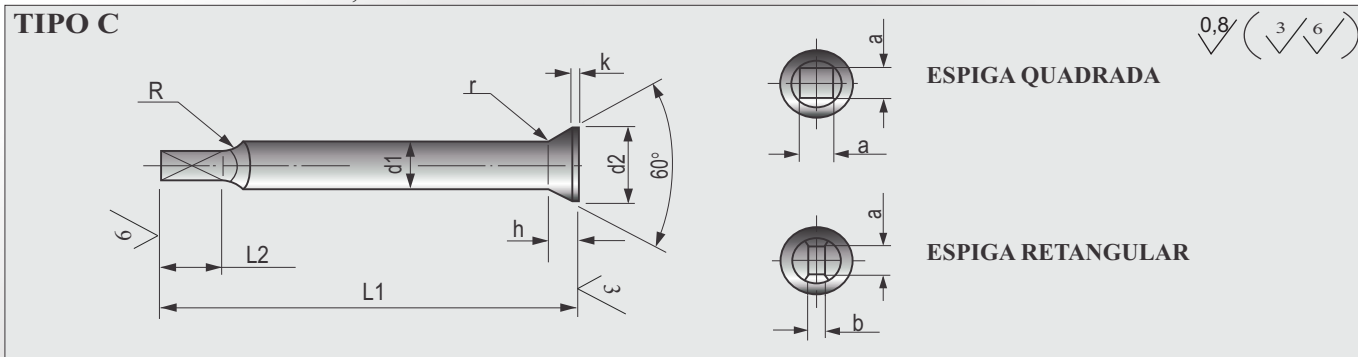
a j9	2	3	4	5	6	7	8	9	10	11	12	13	14	15	16	18	20
b j9	2	3	4	5	6	7	8	9	10	11	12	13	14	15	16	18	20
1																	
2																	
3																	
4																	
5																	
6																	
7																	
8																	
9																	
10																	
L	70 e 80mm																
+0,5	SOB ENCOMENDA																

☐: Itens sujeitos a disponibilidade de estoque.

☐: Itens sujeitos a disponibilidade de estoque.

PUNÇÕES COM CABEÇA CHANFRADA E ESPIGA DE FORMA

Material: HSS (aço rápido) - Dureza: 64 ± 2 HRC, Cabeça 50 ± 5 HRC
 Outras medidas e materiais, sob consulta.



Exemplo para encomenda:

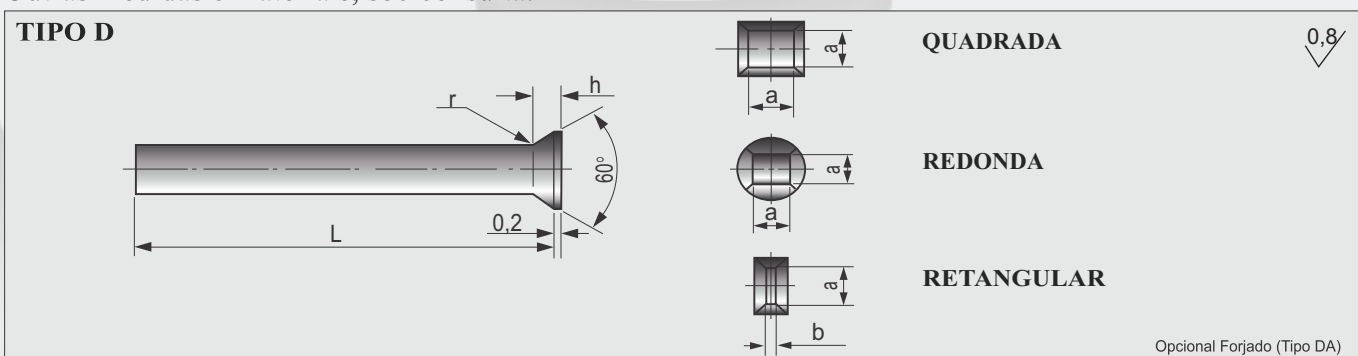
Punção com cabeça chanfrada com espiga quadrada - tipo C - $d1 \times L1 / a \times L2$

Punção com cabeça chanfrada com espiga retangular - tipo C - $d1 \times L1 / a \times b \times L2$

d1	h6	2	3	4	5	6	7	8	9	10	11	12	13	14	15
d2	-0,05	3	4,5	5,5	6,5	8	9	10	11	12	13	14	15	16	18
a j9	até	até	até	até	até	até	até	até	até	até	até	até	até	até	até
		1,2	1,9	2,6	3,3	4	4,7	5,4	6,1	6,8	7,5	8,2	9	9,7	10,4
PARA ESPIGAS RETANGULARES INCLUIR MEDIDA " b "															
b j9	até	até	até	até	até	até	até	até	até	até	até	até	até	até	até
		1	1,7	2,4	3,1	3,8	4,5	5,3	5,9	6,6	7,3	8	8,8	9,5	10,2
r		0,4 +0,3		0,6 +0,3			1 +0,5					1,5 +0,5			
h +0,2		1,37	1,8		2,23		2,73					3,23		3,67	
k		0,5					1					1,5			
L1 +0,5		70 E 80 mm													
L2 +0,5		SOB ENCOMENDA													

PUNÇÕES COM CABEÇA CHANFRADA PARALELOS

Material: HSS (aço rápido) - Dureza: 64 ± 2 HRC, Cabeça 50 ± 5 HRC
 Outras medidas e materiais, sob consulta.



Exemplo para encomenda:

Punção paralelo com cabeça chanfrada quadrado - Tipo D - $a \times a \times L1$

Punção paralelo com cabeça chanfrada retangular - Tipo D - $a \times b \times L1$

a j9	1	2	3	4	5	6	7	8	9	10	h +0,2	r	L +0,5
1											1,2	0,4 +0,3	70 e 80mm
2											1,4		
3											1,8	0,6 +0,3	
4											1,8		
5											1,8	1,0 +0,5	
6											2,2		
7											2,8	1,0 +0,5	
8											2,8		
9											2,8	1,0 +0,5	
10											2,8		

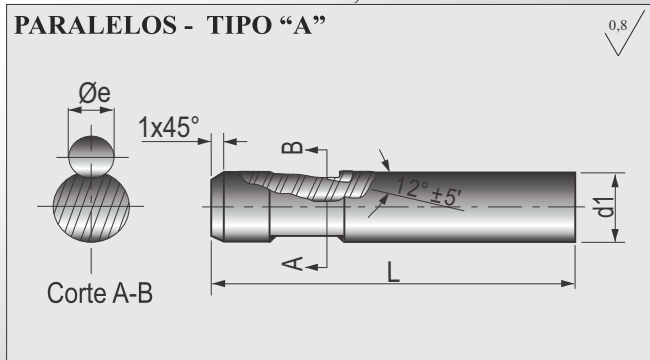
a j9	2	3	4	5	6	7	8	9	10	11	12	13	14	15	16	18	20	h +0,2	r	L +0,5
1																		1,2	0,4 +0,3	70 e 80mm
2																		1,4		
3																		1,8	0,6 +0,3	
4																		1,8		
5																		1,8	1,0 +0,5	
6																		2,2		
7																		2,8	1,0 +0,5	
8																		2,8		
9																		2,8	1,0 +0,5	
10																		2,8		

■ : Itens sujeitos a disponibilidade de estoque.

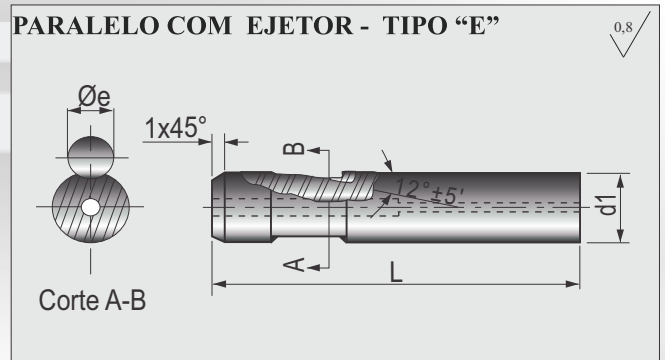
■ : Itens sujeitos a disponibilidade de estoque.

PUNÇÕES TROCA RÁPIDA SÉRIE LEVES E PESADAS NORMA ISO 10071

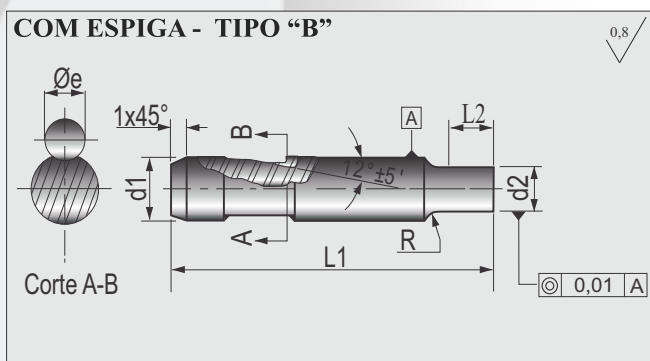
Material: HSS (aço rápido) - Dureza 64 ± 2 HRC
 Outras medidas e materiais, sob consulta.



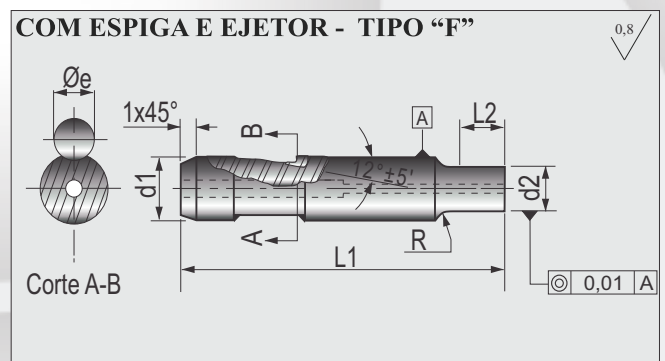
Exemplo para encomenda:
 Punção TR ISO 10071 - tipo A - d1 x L



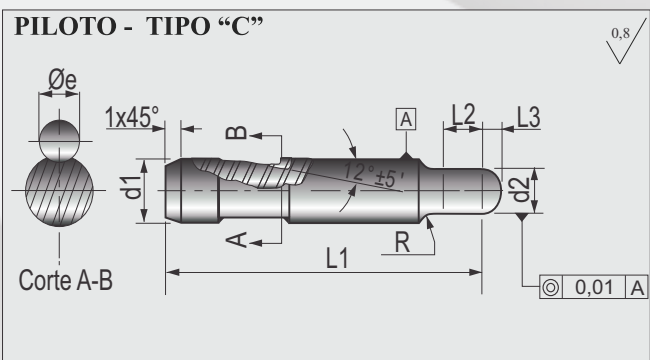
Exemplo para encomenda:
 Punção TR ISO 10071 - tipo E - d1 x L



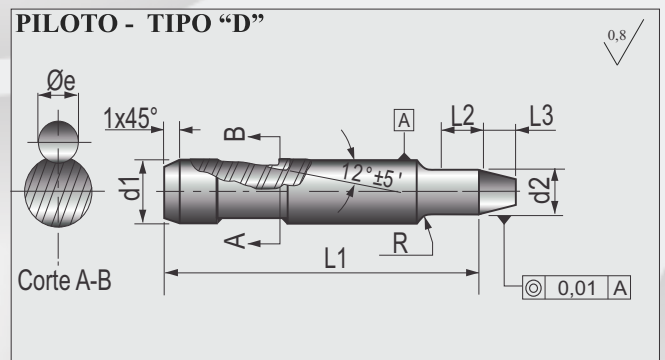
Exemplo para encomenda:
 Punção TR ISO 10071 - tipo B - d1 x L1 / d2 x L2



Exemplo para encomenda:
 Punção TR ISO 10071 - tipo F - d1 x L1 / d2 x L2



Exemplo para encomenda:
 Punção TR ISO 10071 - tipo C - d1 x L1 / d2 x L2 x L3



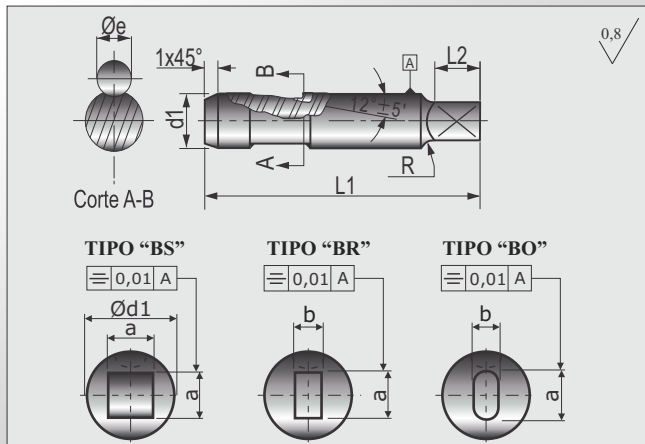
Exemplo para encomenda:
 Punção TR ISO 10071 - tipo D - d1 x L1 / d2 x L2 x L3

OBS: Série Leve (SL) Ø Esfera 6 e 8. - Série Pesada (SP) Ø Esfera 10 e 12.

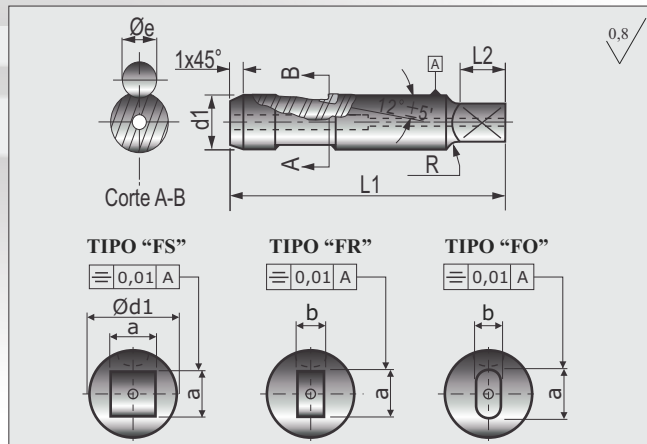
d1 g5	d2 SÉRIE SL ±0,01	d2 SÉRIE SP ±0,01	R ±0,1	COMPRIMENTO L +0,5							L2 +0,5	L3
				63	71	80	90	100	110	125		
				Ø (ESFERAS)								
6	1,60 á 5,9		13	6	6	6	6	6			SOB ENCONDA	
10	3,5 á 9,9	2,1 á 9,9	13	8	8	8 e 10	8 e 10	8 e 10	10	10		
13	6,0 á 12,9	5,0 á 12,9	13	8	8	8 e 12	8 e 12	8 e 12	12	12		
16	8,5 á 15,9	8,0 á 15,9	13		8	8 e 12	8 e 12	8 e 12	12	12		
20	12,5 á 19,9	12,0 á 19,9	13		8	8 e 12	8 e 12	8 e 12	12	12		
25	18,0 á 24,9	16,0 á 24,9	13		8	8 e 12	8 e 12	8 e 12	12	12		
32	20,0 á 31,9	24,0 á 31,9	13		8	8 e 12	8 e 12	8 e 12	12	12		
40		30,0 á 39,9	13		8	12	12	12	12	12		

COM ESPIGA DE FORMA TIPOS 'BS' 'BR' 'BO'

Material: HSS (aço rápido) - Dureza 64 ± 2 HRC
Outras medidas e materiais, sob consulta.



COM ESPIGA DE FORMA E EJETOR TIPOS 'FS' 'FR' 'FO'



Exemplo para encomenda:

Punção TR ISO 10071-BS ou FS - $d1 \times L1 / a \times a \times L2$.

Punção TR ISO 10071-BR ou FR - $d1 \times L1 / a \times b \times L2$.

Punção TR ISO 10071-BO ou FO - $d1 \times L1 / a \times b \times L2$.

d1 g5	SÉRIE SL		SÉRIE SP		R $\pm 0,1$	COMPRIMENTO L $+0,5$						L2 $+0,5$
	TIPO BS TIPO FS	TIPO BR E BO TIPO FR E FO	TIPO BS TIPO FS	TIPO BR E BO TIPO FR E FO		63	71	80	90	100	110	
	a $\pm 0,01$	a e b $\pm 0,01$	a $\pm 0,01$	a e b $\pm 0,01$		Ø ESFERAS						
6	1,6 á 4,2	1,6 á 5,9			13	6						SOB ENCOMENDA
10	3,2 á 7,0	3,2 á 9,9	2,1 á 7,0	2,1 á 9,9	13	8	8 e 10				10	
13	5,0 á 9,1	5,0 á 12,9	4,5 á 9,1	4,5 á 12,9		8					12	
16	6,5 á 11,2	6,3 á 15,9	6,0 á 11,2	6,0 á 15,9		8						
20	8,5 á 14,1	8,0 á 19,9	8,0 á 14,1	8,0 á 19,9								
25	11,0 á 17,6	10,0 á 24,9	10,0 á 17,6	10,0 á 24,9								
32	14,0 á 22,5	12,0 á 31,9	12,5 á 22,5	12,5 á 31,9								
40			14,0 á 28,2	14,0 á 39,9								

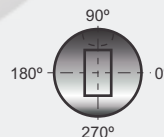
Obs.:

Série Leves (SL) Ø Esfera 6 e 8

Série Pesadas (SP) Ø Esfera 10 e 12

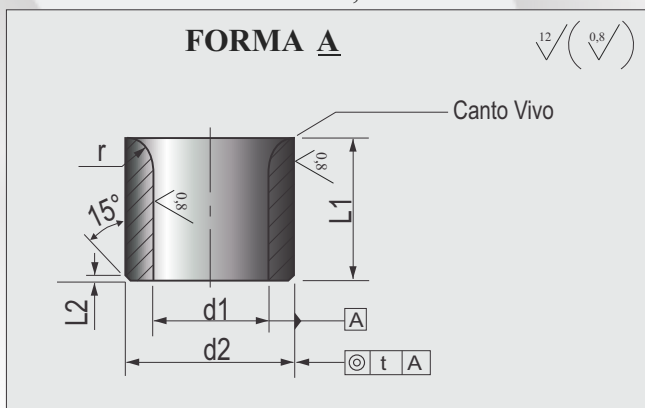
A posição de 90° da lágrima em relação ao perfil do punção é considerada Standad.

Outros posicionamentos poderão ser solicitados.



BUCHA DE GUIA

Material: HSS (aço rápido) - Dureza 63 ± 2 HRC
Outras medidas e materiais, sob consulta.



Exemplo para encomenda:

Bucha de guia - $d2 \times L1 / d1 \times L1$

Acabamento: Diâmetro interno arredondado numa das extremidades.

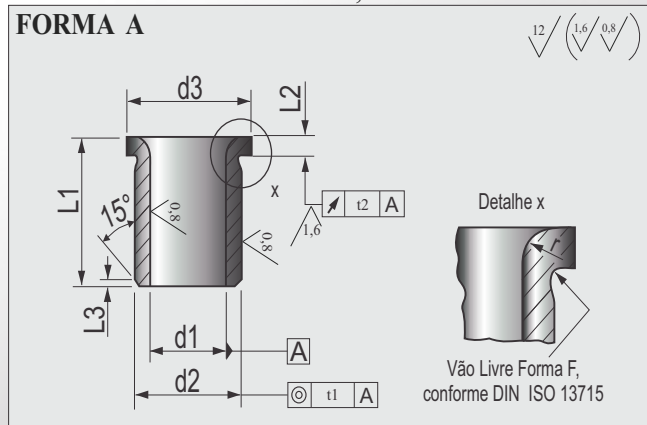
d_1 e d_2 retificados.

Obs.: O diâmetro d_2 na tolerância n6 é próprio para o furo da ferramenta na tolerância H7.

d1 F7		L1 $\pm 0,3$		d2 n6	r	t	L2
DE	ATÉ	CURTO	MÉDIO				
5	6	10	16	10	1,5	0,02	1,25
6	8			12			
8	10	12	20	15	2,0	0,02	1,50
10	12			18			
12	15	16	28	22	3,0	0,02	1,50
15	18			26			
18	22	20	36	30	3,0	0,02	2,50
22	26			35			
26	30	25	45	42	3,5	0,04	3,0
30	35			48			
35	42	30	56	55	3,5	0,04	3,0
42	48			62			
48	55			70			

BUCHA DE GUIA COM COLARINHO

Material: HSS aço rápido - Dureza 63 ± 2 HRC
Outras medidas e materiais, sob consulta.

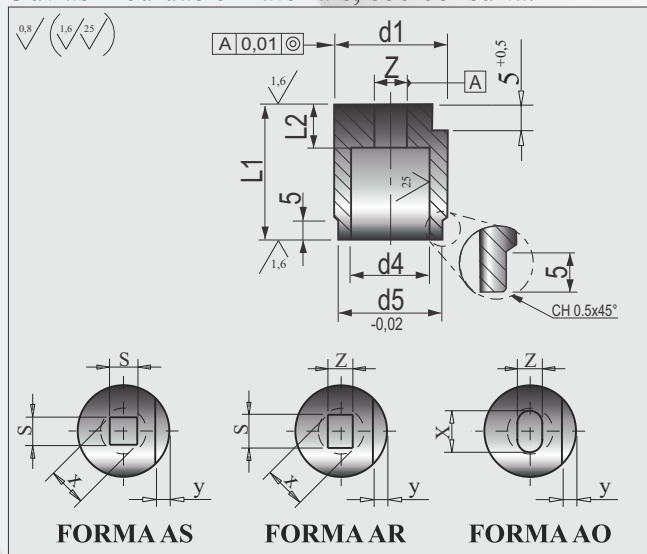


d1 F7		L1 ±0,3		d2	d3	L2	r	t1	t2	L3
DE	ATÉ	CURTO	MÉDIO	n6	+0,2	+0,2				
5	6	10	16	10	13	3	1,5	0,03	0,02	1,25
6	8			12	15					
8	10	12	20	15	18					4
10	12			18	22					
12	15	16	28	22	26	5	3,0	0,05	2,50	
15	18			26	30					
18	22	20	36	30	34					6
22	26			35	39					
26	30	25	45	42	46	6	3,5	0,04	3,0	
30	35			48	52					
35	42	30	56	55	59					70
42	48			62	66					
48	55			70	74					

Exemplo para encomenda: Bucha de guia com colarinho - d2 x L1 / d1 x L1

MATRIZES CILÍNDRICAS ORIENTÁVEIS COM E SEM CABEÇA - DIN ISO 8977

Material: HSS aço rápido - Dureza 64 ± 2 HRC
Outras medidas e materiais, sob consulta.



Exemplo para encomenda:
Matriz Cilíndrica Orientáveis sem - Cabeça - DIN ISO 8977

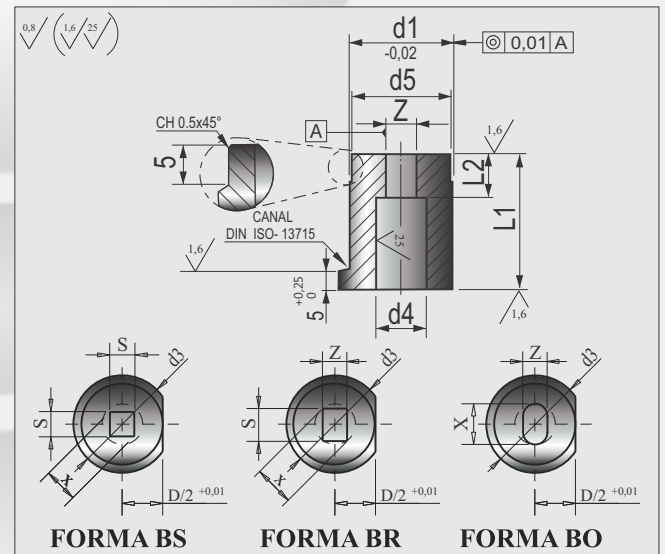
Forma AS - d1 x L1 / S x S x L2

Forma AR - d1 x L1 / S x Z x L2

Forma AO - d1 x L1 / X x Z x L2

d1		Z +0,02	d3 -0,25	d4 máx.	S +0,02	X máx.	Y -0,01	L1 +0,5			L2 +0,5	
FORMA AS,AR,AO n5	FORMA BS,BR,BO m5							20	25	32	min.	máx.
8		1,0	11	4,0	1,5 á 2,4	3,5	1,0				4	
10		1,0	13	5,8	2,0 á 3,5	5,0					4	8
13		1,2	16	8,0	2,0 á 4,9	7,0	1,5				5	8
16		1,2	19	9,5	2,5 á 6,3	9,0					5	8
20		1,5	23	12,0	2,5 á 7,7	11,0	2,5				8	20
25		1,5	28	17,3	2,5 á 11,3	16,0					8	20
32		1,5	35	20,7	2,5 á 14,1	20,0	2,5				8	20
40		1,5	43	27,7	2,5 á 19,0	27,0					8	20
50		1,5	53	37,0	2,5 á 25,4	36,0					8	20

■: Itens sujeitos a disponibilidade de estoque.



Exemplo para encomenda:

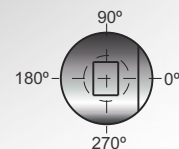
Matriz Cilíndrica Orientáveis com Cabeça - DIN ISO 8977

Forma BS - d1 x L1 / S x S x L2

Forma BR - d1 x L1 / S x Z x L2

Forma BO - d1 x L1 / X x Z x L2

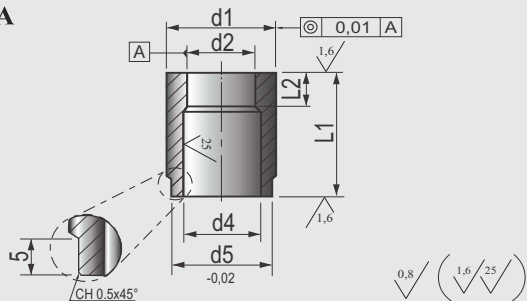
A posição de 90° da chaveta em relação ao perfil do matriz é considerada Standart. Outros posicionamentos poderão ser solicitados.



MATRIZ DE CORTE - DIN ISO 8977

Material: HSS (aço rápido) - Dureza 64 ± 2 HRC
 Outras medidas e materiais, sob consulta.

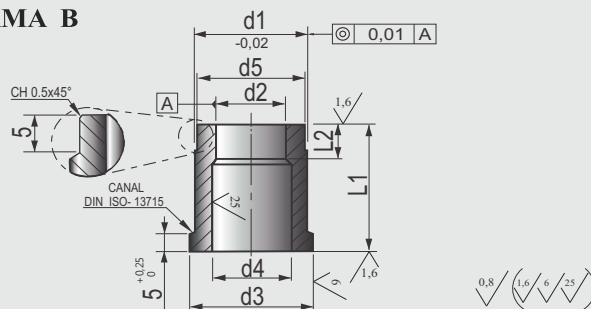
FORMA A



Exemplo para encomenda:

Matriz de corte DIN ISO 8977 A - $d1 \times L1 / d2 \times L2$

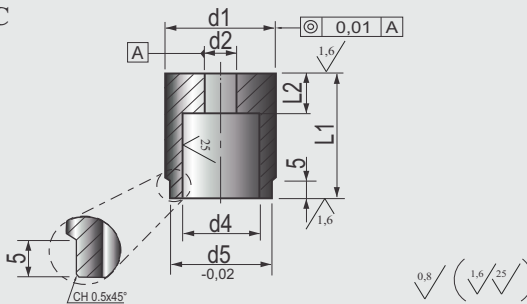
FORMA B



Exemplo para encomenda:

Matriz de corte DIN ISO 8977 B - $d1 \times L1 / d2 \times L2$

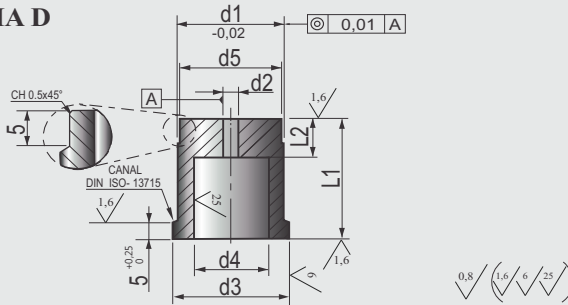
FORMA C



Exemplo para encomenda:

Matriz de corte DIN ISO 8977 C - $d1 \times L1 / d2 \times L2$

FORMA D



Exemplo para encomenda:

Matriz de corte DIN ISO 8977 D - $d1 \times L1 / d2 \times L2$

FORMA C n5	FORMA D m5	d2	d3 -0,25	d4 máx.	L1 +0,5			L2 +0,5	
					20	25	32	min.	max.
8		1,0	11,0	4,0				4	
10		1,0	13,0	5,8				4	8
13		1,2	16,0	8,0				5	8
16		1,2	19,0	9,5				5	8
20		1,5	23,0	12,0				8	20
25		1,5	28,0	17,3				8	20
32		1,5	35,0	20,7				8	20
40		1,5	43,0	27,7				8	20
50		1,5	53,0	37,0				8	20

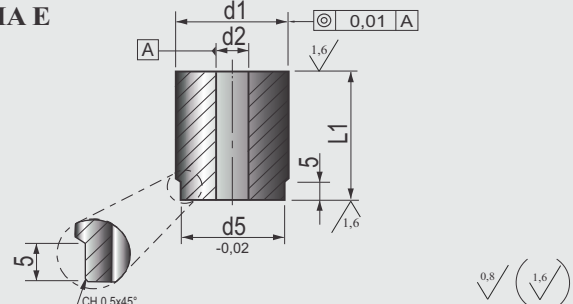
■: Itens sujeitos a disponibilidade de estoque.

FORMA A n5	FORMA B m5	d2 +0,02		d3 -0,25	d4 ±0,1	L1 +0,5			L2 +0,5		
		DE	ATÉ			20	25	32	min.	max.	
		1,0	2,4	8,0	2,8					2	
		1,6	3,0	9,0	3,5					3	
		2,0	3,5	11,0	4					4	
		2,5	5,0	13,0	5,8					4	8
		4,0	7,0	16,0	8					5	8
		6,0	9,0	19,0	9,5					5	8
		8,0	11,0	23,0	12					8	20
		10,7	16,0	28,0	17,3					8	20
		15,0	20,0	35,0	20,7					8	20
		19,0	27,0	43,0	27,7					8	20
		26,0	36,0	53,0	37					8	20

■: Itens sujeitos a disponibilidade de estoque.

Obs: Conforme necessidade do cliente, podemos fabricar o alívio cônico.

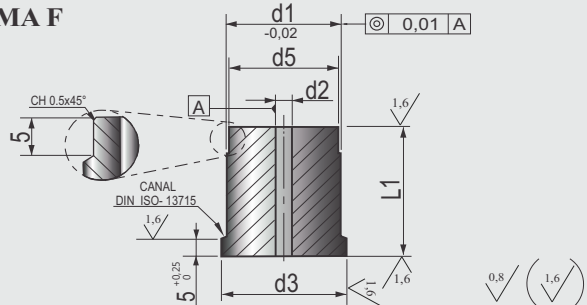
FORMA E



Exemplo para encomenda:

Matriz de corte DIN ISO 8977 E - $d1 \times L1 / d2 \times L1$

FORMA F



Exemplo para encomenda:

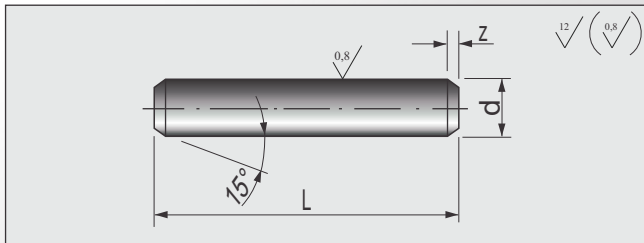
Matriz de corte 8977 F - $d1 \times L1 / d2 \times L1$

FORMA E n5	FORMA F m5	d2	d3 -0,25	L1 +0,5		
				20	25	32
		1,0	11,0			
		1,0	13,0			
		1,2	16,0			
		1,2	19,0			
		1,5	23,0			
		1,5	28,0			
		1,5	35,0			
		1,5	43,0			
		1,5	53,0			

■: Itens sujeitos a disponibilidade de estoque.

PINOS DE GUIA DIN EN ISO 8734 (DIN 6325)

Material: Aço liga e aço carbono - Dureza 60 ± 2 HRC
 Outras medidas e materiais, sob consulta.



Exemplo para encomenda:

Pino de guia DIN EN ISO 8734 - d x L

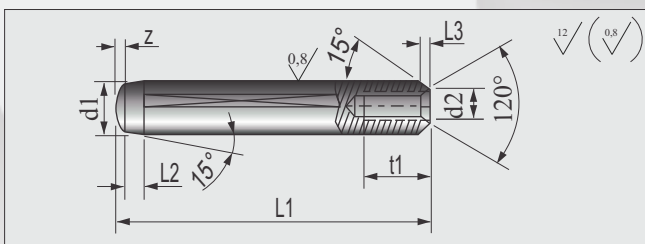
* Medidas Fabricadas fora de norma.

d m6	Z	COMPRIMENTO L																									
		±0,25						±0,50										±0,75									
		6	8	10	12	14	16	18	20	22	24	26	30	32	35	40	45	50	55	60	65	70	75	80	90	95	100
2,0	0,35																										
2,5	0,40																										
3,0	0,50																										
4,0	0,63																										
5,0	0,80																										
6,0	1,20																										
8,0	1,60																										
10,0	2,0																										
12,0	2,50																										
*14,0	2,50																										
16,0	3,0																										
*18,0	3,0																										
120,0	3,50																										

■: Itens sujeitos a disponibilidade de estoque.

PINOS DE GUIA COM ROSCA INTERNA DIN EN ISO 8735 (DIN 7979)

Material: Aço liga e aço carbono - Dureza 60 ± 2 HRC
 Outras medidas e materias, sob consulta.



Exemplo para encomenda:

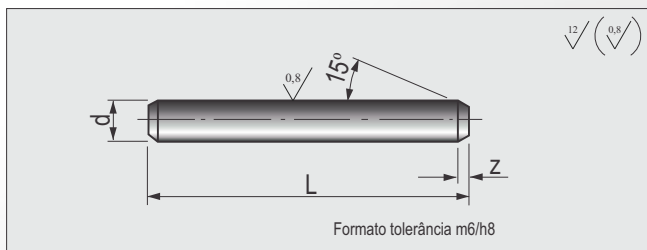
Pino de guia DIN EN ISO 8735 - d1 x L1

* Medidas Fabricadas fora de norma.

d1 m6	d2	t1	L2	L3	Z	COMPRIMENTO L																							
						±0,5														±0,75									
						16	18	20	22	24	26	28	30	32	35	40	45	50	55	60	65	70	75	80	85	90	95	100	120
6,0	M4	6	1,5	0,8	0,6																								
8,0	M5	8	1,8	1,0	0,8																								
10,0	M6	10	2,0	1,2	1,0																								
12,0	M6	12	2,5	1,6	1,3																								
*13,0	M8	12	2,5	1,6	1,3																								
*14,0	M8	16	2,5	1,6	1,3																								
16,0	M8	16	2,9	2,0	1,7																								
20,0	M10	18	4,0	2,5	2,0																								

■: Itens sujeitos a disponibilidade de estoque.

PINOS CILÍNDRICOS DIN EN ISO 2338 (DIN 7)



Material: Aço carbono 45/50 Kg/mm²
Outras medidas e materiais, sob consulta.

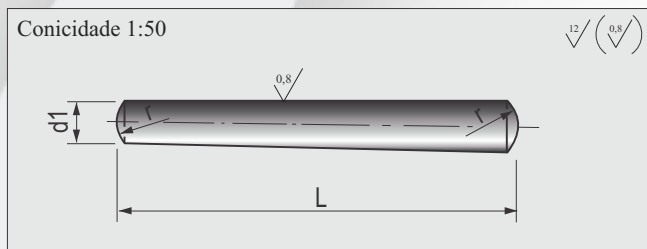
Exemplo para encomenda:

Pino DIN EN ISO 2338 - d m6 x L

Pino DIN EN ISO 2338 - d h8 x L

d	1,5	2,0	2,5	3,0	4,0	5,0	6,0	8,0	10,0	12,0	13,0	14,0	16
r	1,6	2,0	2,5	3,0	4,0	5,0	6,0	8,0	10,0	12,0	13,0	14,0	16,0
z	0,3	0,4	0,4	0,5	0,6	0,75	1,2	1,6	2	2,5	2,5	2,5	3
L	Comprimento sob encomenda, tolerância: até 10mm ±0,25 >10 à 50mm ±0,5 e >50mm ±0,75												

PINOS CÔNICOS - DIN EN 22339 (DIN 1)



Material: Aço carbono de 45/50 kg/mm².
Outras medidas e materiais, sob consulta.

Tratamento térmico: Não temperado.

Tolerância: d1= h10

Acabamento: Retificado.

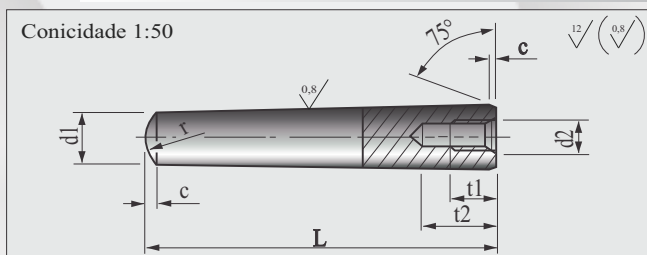
Exemplo para encomenda:

Pino cônico DIN EN 22339 - d1 x L

d1	r	COMPRIMENTO L																												
		±0,25						±0,50										±0,75												
		10	12	14	16	18	20	22	24	26	28	30	32	35	40	45	50	55	60	70	75	80	85	90	95	100	110	120	130	140
1,0	1,0																													
1,5	1,6																													
2,0	2,5																													
3,0	4,0																													
4,0	4,0																													
5,0	6,0																													
6,0	6,0																													
8,0	10,0																													
10,0	10,0																													
12,0	16,0																													
13,0	16,0																													
14,0	16,0																													
16,0	16,0																													

■ : Itens sujeitos a disponibilidade de estoque.

PINOS CÔNICOS COM ROSCA INTERNA DIN EN 28736 (DIN 7978)



Material: Aço carbono de 45/50 kg/mm² res. torção.
Outras medidas e materiais, sob consulta.

Tratamento térmico: Não temperado.

Tolerância: d1 = h10

Acabamento: Retificado

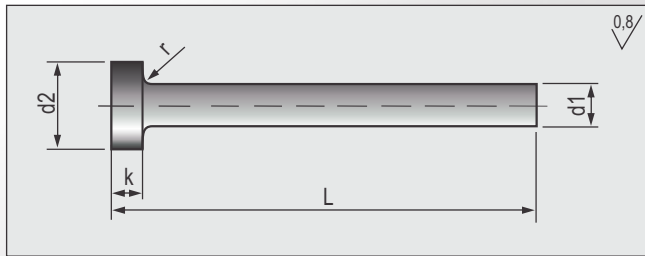
Exemplo para encomenda:

Pino cônico DIN EN 28736 - d1 x L

d1	d2	t1	t2 min.	c máx.	r	COMPRIMENTO ±0,5										COMPRIMENTO ±0,75														
						24	26	28	30	32	36	40	45	50	55	60	70	80	90	100	110	120	130	140	150					
6,0	M4	6	10	0,8	6,0																									
8,0	M5	8	12	1,0	8,0																									
10,0	M6	10	16	1,2	10,0																									
12,0	M8	12	20	1,6	12,0																									
13,0	M8	12	20	1,6	13,0																									
14,0	M8	12	20	1,6	14,0																									
16,0	M10	16	25	2,0	16,0																									
20,0	M12	18	28	2,5	20,0																									

■ : Itens sujeitos a disponibilidade de estoque.

EXTRATORES DIN 1530-1 (1530A) NITRETADOS CABEÇA CILINDRICA EXTRATORES DIN 1530-1 (1530B) CABEÇA CILINDRICA



Material: Extrator 1530A - H13

Dureza: Núcleo 44±2 HRC, superfície 950-110 HV 0,3 (aprox. 70HRC Nitretado)

Material: Extrator 1530B - WS (aço prata tungstenado)

Dureza: 60±2 HRC.

Outras medidas e materiais, sob consulta

Exemplo para encomenda:

Extrator DIN 1530 -1 (1530A) - Ød1 x L.

Extrator DIN 1530 -1 (1530B) - Ød1 x L.

d1 g6	k -0,05	d2 -0,2	r	COMPRIMENTO L+2																
				100	125*	150*	160	175	200*	250	300*	315*	350*	400	500*	600*	750*	800*	1000*	1200*
1	1,2	2,5	0,2																	
1,3	1,5	3	0,2																	
1,5*	1,5	3	0,2																	
1,6	1,5	3	0,2																	
2	2	4	0,2																	
2,2*	2	4	0,2																	
2,5	2	5	0,3																	
2,7*	2	5	0,3																	
3	3	6	0,3																	
3,2*	3	6	0,3																	
3,5	3	7	0,3																	
3,7*	3	7	0,3																	
4	3	8	0,3																	
4,2*	3	8	0,3																	
4,5*	3	8	0,3																	
5	3	10	0,3																	
5,2*	3	10	0,3																	
5,5*	3	10	0,3																	
6	5	12	0,5																	
6,2*	5	12	0,5																	
6,5*	5	12	0,5																	
7*	5	12	0,5																	
7,5*	5	12	0,5																	
8	5	14	0,5																	
8,2*	5	14	0,5																	
8,5*	5	14	0,5																	
9*	5	14	0,5																	
10	5	16	0,5																	
10,2*	5	16	0,5																	
10,5*	5	16	0,5																	
11*	5	16	0,5																	
12	7	18	0,8																	
12,2*	7	18	0,8																	
12,5*	7	18	0,8																	
13	7	20	0,8																	
14	7	22	0,8																	
16	7	22	0,8																	
18	7	24	0,8																	
20	8	26	1,1																	
22*	10	32	1,1																	
25	10	32	1,1																	
32	10	40	1,1																	

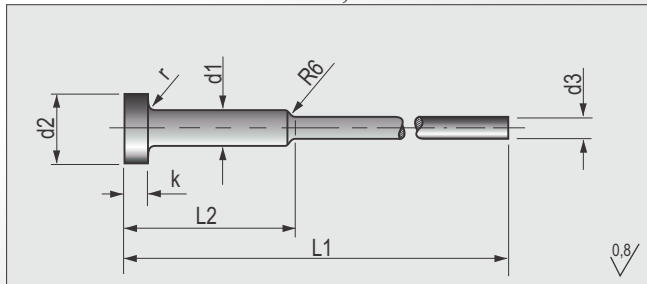
☐ : Itens sujeitos a disponibilidade de estoque.

*:Medidas Fabricadas fora de norma

Obs: Comprimento máximo para o extrator 1530B é de 400mm.

EXTRATORES NITRETADOS - DIN 1530 - 2 (1530 C) CABEÇA CILÍNDRICA

Material: H13 - Dureza Núcleo 44±2 HRC, superfície 950-1100 HV 0,3 (aprox. 70HRC Nitretado)
Outras medidas e materias, sob consulta.



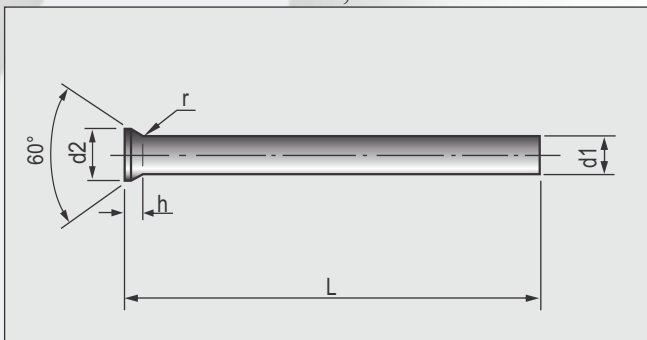
d1 -0,1	d3 g6	d2 -0,2	K -0,05	r +0,2	L2 -1,0 -2,0						
					35	50	50	75	75		
					L1 +2,0						
					80	100	125	160	200		
2	1	4	2	0,2							
3	1,5	6	3	0,3							
	2										
	2,5										

Exemplo para encomenda:

Extrator DIN 1530-2 (1530C) - Ød1 x L1 / d3 x (L1 - L2). : Itens sujeitos a disponibilidade de estoque.

EXTRATORES - DIN 1530 - 3 (1530 D) CABEÇA CHANFRADA

Material: WS (aço prata tungstenado) - Dureza 60±2 HRC, Cabeça 45±5 HRC.
Outras medidas e materias, sob consulta.



d1 g6	h +0,2	d2 ±0,05	r	COMPRIMENTO L +2,0					
				100	125*	150*	160	175*	200
1,0	1,19	1,8	0,4 +0,3						
1,3	1,11	2							
1,5		2,2							
1,6		1,28		2,5					
2,0	1,37	3,0	0,6 +0,4						
2,5		3,5							
3,0	1,8	4,5							
3,5		5,0							
4,0		5,5							
5,0		6,5							
6,0	2,23	8,0	1 +0,5						
8,0	2,73	10							
10,0		12,0							
12,0		14,0							

Exemplo para encomenda:

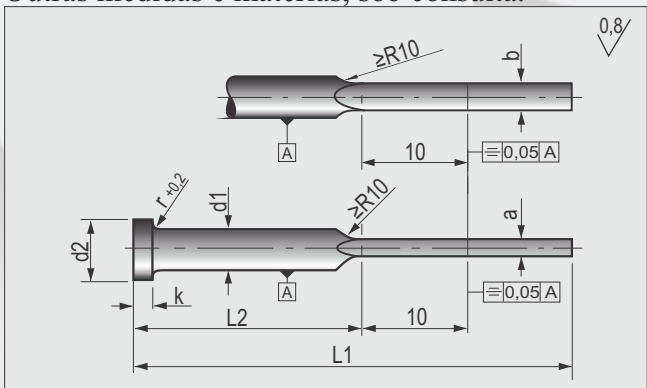
Extrator DIN 1530-3 (1530D) - Ød1 x L.

: Itens sujeitos a disponibilidade de estoque.

* Medidas Fabricadas Fora de Norma.

LÂMINAS EXTRATORAS NITRETADAS NORMA DIN ISO 8693 (1530F)

Material: H13 - Dureza Núcleo 44±2 HRC, superfície 950-1100 HV 0,3 (aprox. 70HRC Nitretado)
Outras medidas e materias, sob consulta.



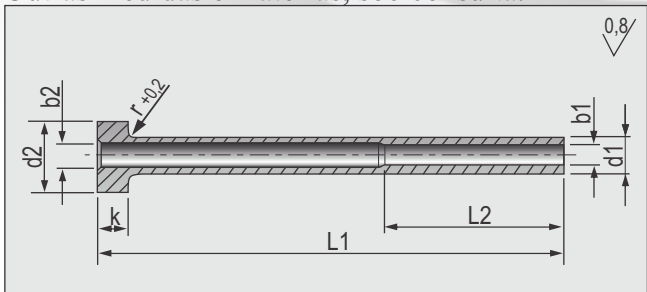
d1 h11	d2 -0,2	k -0,05	a -0,015	b -0,015	COMPRIMENTO L1+2									
					63	80	100	125	160	200	250	315	400	
					COMPRIMENTO L2 -1,0 -2,0									
					32	40	50	63	80	100	125	160	200	
4	8	3	0,8	3,5										
4,2	8	3	1,0	3,8										
5	10	3	1,0	4,5										
6	12	5	1,0	5,5										
8	14	5	1,5	7,5										
10	16	5	1,5	9,5										
12	18	7	2,0	11,5										
12	20	7		11,5										
16	22	7	2,5	15,5										

Exemplo para encomenda: Lâminas Extradoras
DIN ISO 8693 (1530F)-Ød1 x L1 / a x b x (L1-L2).

: Itens sujeitos a disponibilidade de estoque.

BUCHAS EXTRATORAS NITRETADAS NORMA DIN ISO 8405

Material: H13 - Dureza Núcleo 28 á 32 HRC, superfície 950-1100 HV 0,3 (aprox. 70HRC)
Outras medidas e materias, sob consulta.



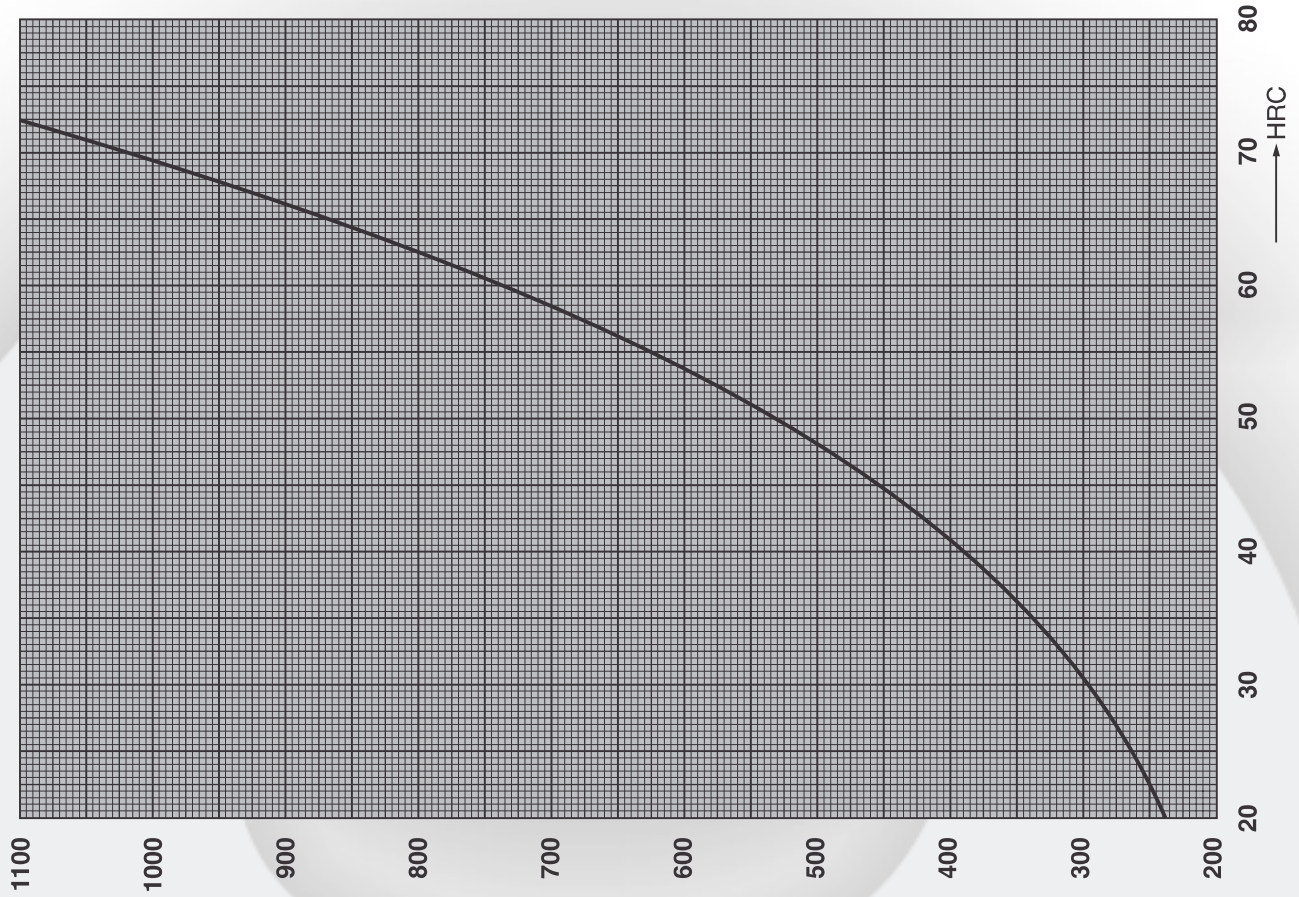
d1 g6	b1 H7	b2 -0,1	d2 -0,2	K -0,05	L2 +1,0	L1 +1,0									
						75	100	125	150	175	200	250	275	300	
5	2,5	3,0	10,0	3	35										
8	4	4,5	14,0	5	45										
10	6	6,5	16,0	5	45										
12	8	8,5	20,0	7	45										
14	10	10,5	22,0	7	45										
16	12	12,5	22,0	7	45										

Exemplo para encomenda:

Bucha extratora DIN ISO 8405 Ød1 x L1 / b1 x L2.

: Itens sujeitos a disponibilidade de estoque.

TABELA DE DUREZA
COMPARAÇÃO DE DUREZA ROCKWELL HRC/VICKERS HV.



TOLERÂNCIA ISO <small>(em 0,001mm)</small>							
REFERÊNCIA	ADEQUADO PARA:	ATÉ 3mm	ACIMA 3 ATÉ 6mm	ACIMA 6 ATÉ 10mm	ACIMA 10 ATÉ 18mm	ACIMA 18 ATÉ 30mm	ACIMA 30 ATÉ 50mm
d9		-20 -45	-30 -60	-40 -76	-50 -93	-65 -117	-80 -142
f7		-6 -16	-10 -22	-13 -28	-16 -34	-20 -41	-25 -50
g5		-2 -6	-4 -9	-5 -11	-6 -14	-7 -16	-9 -20
g6	EXTRATOR	-2 -8	-4 -12	-5 -14	-6 -17	-7 -20	-9 -25
h4	COLUNA DE GUIA	0 -3	0 -4	0 -4	0 -5	0 -6	0 -7
h5		0 -4	0 -5	0 -6	0 -8	0 -9	0 -11
h6	PUNÇÃO	0 -6	0 -8	0 -9	0 -11	0 -13	0 -16
h7		0 -10	0 -12	0 -15	0 -18	0 -21	0 -25
h8	PINO DIN 7	0 -14	0 -18	0 -22	0 -27	0 -33	0 -39
h9		0 -25	0 -30	0 -36	0 -43	0 -52	0 -62
h10	PINO CÔNICO	0 -40	0 -48	0 -58	0 -70	0 -84	0 -100
k6	PINO CAME	+6 0	+9 +1	+10 +1	+12 +1	+15 +2	+18 +2
h11	PINO DIN 7	0 -60	0 -75	0 -90	0 -110	0 -130	0 -160
j5		+2 -2	+3 -2	+4 -2	+5 -3	+5 -4	+6 -5
j6	PUNÇÃO	+4 -2	+6 -2	+7 -2	+8 -3	+9 -4	+11 -5
j7	PUNÇÃO	+6 -4	+8 -4	+10 -5	+12 -6	+13 -8	+15 -10
j8	PUNÇÃO	+8 -6	+8 -6	+8 -6	+8 -6	+8 -6	+8 -6
j9	PUNÇÃO	+13 -12	+15 -15	+18 -18	+22 -21	+26 -26	+31 -31
m5		+6 +2	+9 +4	+12 +6	+15 +7	+17 +8	+20 +9
m6	PINO DE GUIA PINO DIN 7	+8 +2	+12 +4	+15 +6	+18 +7	+21 +8	+25 +9
n5	BUCHA DE CORTE DIN ISO 8977	+8 +4	+13 +8	+16 +10	+20 +12	+24 +15	+28 +17
n6	BUCHA DE GUIA DIN 172 E DIN 179	+10 +4	+16 +8	+19 +10	+23 +12	+28 +15	+33 +17
p6		+12 +6	+20 +12	+24 +18	+29 +22	+35 +26	+42 +26
r6		+16 +10	+23 +15	+28 +19	+34 +28	+41 +34	+50 +34
s5		+18 +14	+24 +19	+29 +23	+36 +28	+44 +35	+54 +43
s6		+20 +14	+27 +19	+32 +23	+39 +28	+48 +35	+59 +43

OBS: Medidas e tolerâncias não indicadas, seguir norma específica.
Medidas e tolerâncias indicadas no catálogo, divergentes da norma, seguir catálogo.



Linkedin



Instagram



tres-s.com.br



Whatsapp

TRES-S
FERRAMENTAS DE PRECISÃO LTDA.

- ✓ Bucha Desmontável
- ✓ Buchas para Colar de Esferas
- ✓ Colar de Esferas
- ✓ Pinos
- ✓ Porta Bucha
- ✓ Porta Pino

BASE DE ESTAMPO

TRES-S
FERRAMENTAS DE PRECISÃO LTDA.

- ✓ Componentes de Porta moldes
- ✓ Buchas
- ✓ Colunas
- ✓ Buchas de Injeção
- ✓ Buchas Rolamentadas
- ✓ Componentes Conforme Desenho

PORTA MOLDES E COMPONENTES

TRES-S
FERRAMENTAS DE PRECISÃO LTDA.

- ✓ TRUMPF
- ✓ TORRE ALTA
- ✓ MURATA
- ✓ SALVAGNINI
- ✓ STRIPPIT

FERRAMENTAS PARA PUNÇONADEIRAS

TRES-S
FERRAMENTAS DE PRECISÃO LTDA.

- ✓ Arruela de Deslizamento
- ✓ Bucha Grafitada
- ✓ Cunha Guia Grafitada
- ✓ Guia Lateral Grafitada
- ✓ Guia Prismático Grafitada
- ✓ Placa Guia Grafitada

COMPONENTES GRAFITADOS

TRES-S
FERRAMENTAS DE PRECISÃO LTDA.

- ✓ CARGA LEVE
- ✓ CARGA MÍDIA
- ✓ CARGA PESADA
- ✓ CARGA EXTRA PESADA

MOLAS DE COMPRESSÃO

EDIÇÃO - MAIO 2020

TRES-S
FERRAMENTAS DE PRECISÃO LTDA.

- ✓ Controlador de Temperatura
- ✓ Bico Quente
- ✓ Mini Fold
- ✓ Hoti Hair
- ✓ Resistência

SISTEMAS DE CÂMARA QUENTE

Parque Fabril

Rodovia Anhanguera – SP 330 Km 298 + 193m
14140-000 - Cravinhos - SP
16 3518-1900

Comercial

Rua Dias da Silva, 1122 Vila Maria - São Paulo
02114-002 - São Paulo - SP
11 2085-4350