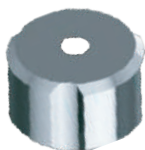
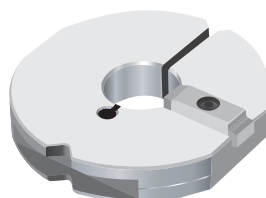




- ✓ Standard
- ✓ Especial
- ✓ Multifuros
- ✓ Multitools
- ✓ Acessórios



SOBRE A TRÊS-S

A Três-s Ferramentas de Precisão foi fundada em 1969, líder de mercado na produção de pinos retificados.

Desde o começo a empresa investiu em equipamentos e tecnologia de ponta para se tornar a principal fabricante de ferramentas para os setores de estamparia e injeção plástica do país.

Contamos com certificação ISO 9001 e uma equipe altamente treinada e qualificada, buscando sempre trazer inovações e melhorias através de um rigoroso controle no recebimento de matéria prima e no processo produtivo, com inspeção dimensional, visual e acabamentos.

Em 2020 inauguramos um novo e moderno parque fabril, que faz parte de um programa de expansão de nossas atividades. Nossa nova estrutura permite a melhoria de nossa eficiência e capacidade produtiva e pronta para atender com a melhor qualidade nossos clientes.

Agradecemos a confiança e temos total convicção que podemos evoluir ainda mais, melhorando sempre nosso atendimento e a qualidade Três-S que você já conhece.



E-COMMERCE



Desenvolvido para oferecer uma experiência mais moderna e qualificada, com informações cada vez mais claras e pertinentes para a sua tomada de decisão. O novo site da Três - S conta com uma estrutura de e-commerce, onde será possível realizar uma experiência cada vez mais próxima, será uma plataforma interativa onde será possível adquirir nossos produtos.



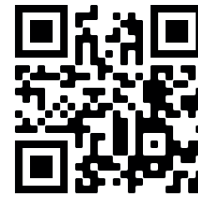
Linkedin



Instagram



tres-s.com.br

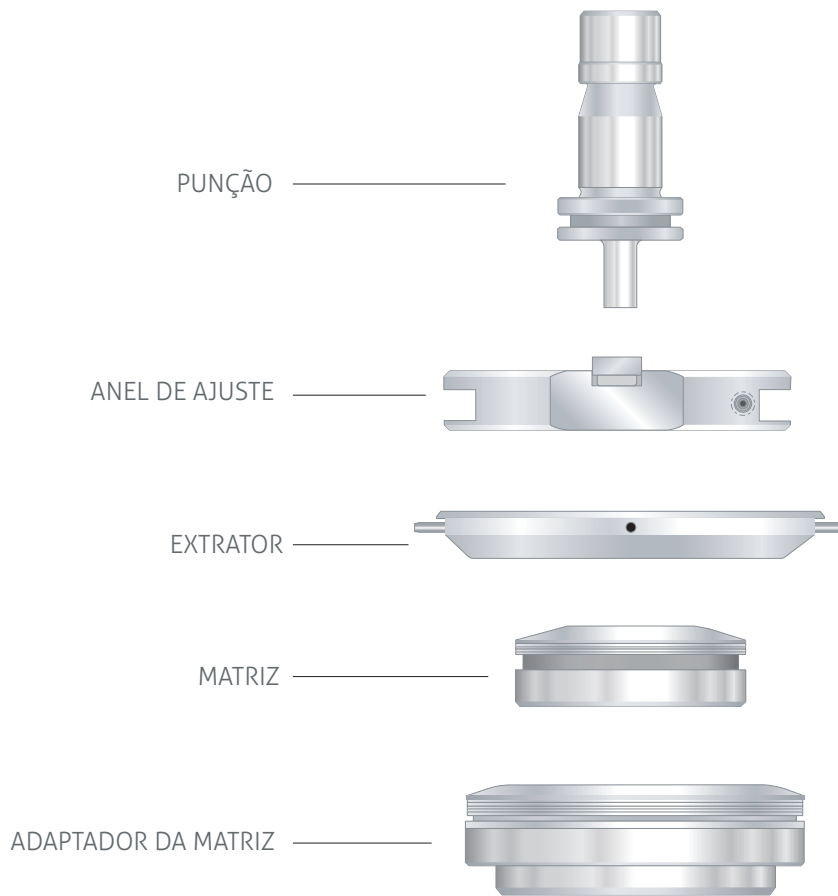


Whatsapp

ÍNDICE GERAL

Ferramentas Standard.....	06
Sistema para Série (2.4.1).....	07
Multitools 5 Estações.....	08
Multitools 10 Estações.....	09
Ferramenta de Corte com Poliuretano.....	10
Ferramentas de Corte Econômico.....	11
Acessórios.....	12
Formas.....	13
Série T Plus.....	14
Multifuros.....	15
Repuxo para Rosca.....	16
Escareado.....	17
Repuxo.....	18
Côncavo/Repuxo Escareado.....	19
Repuxo com Pré Furo.....	20
Ferramenta de Estampagem.....	21
Knockout.....	22
Corte e Dobra em Ponte.....	23
Corte e Dobra.....	24
Veneziana.....	25
Dobradiça/Guia de cartão.....	26
Esperiral de Rosca.....	27
Multi Traçadora/Semi Corte.....	28
Texturizada/Scratch/Expandido.....	29
Formatos.....	30

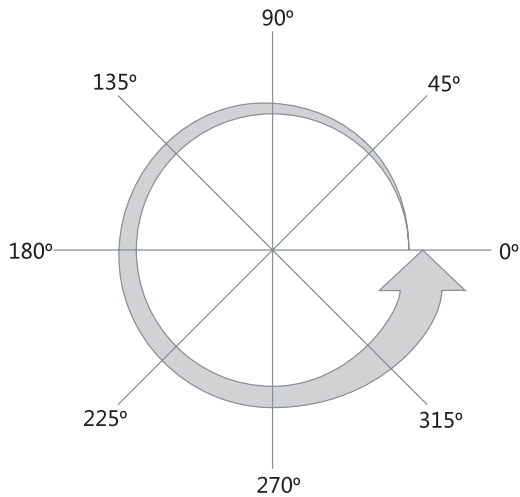
INFORMAÇÕES TÉCNICAS



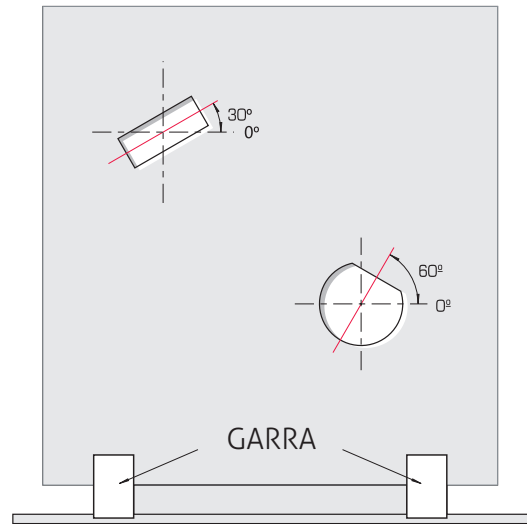
GRUPO DE MÁQUINAS

A	B	C	D	E	F	G	H	I	S
CN 700	CN 901E	CN 1200S	TRUMATIC	SUNIMAT	TRUMATIC	TRUMATIC	TRUMATIC	TRUMATIC	MINIMATIC
CN 900	CN 902	CN 1200A	20	400	150W	20aW	190R	2000R	100
CN 701	CS 75	CS 15	20a	TRUMATIC	152W	202W	200R	2010R	TRUMATIC
CN 901	CS 75.2	CS 20	202M	150K	180W	300W	500R	2020R	120R
		CS 20a		151K	180.2W	300LW	600L	5000R	
		MP 25		152K	180R	300PW		6000L	
		MP 25D		180K	180LW	300top		3000	
				180.2K	180.2LW	400W		1000	
				180KD	ELX/SWIFT				
				180LK	185				
				180.2LK	240				
				202K	240R				
				225K	250				
				235K	260R				
				300K					
				300LK					
				300PK					
				400K					

INFORMAÇÕES TÉCNICAS

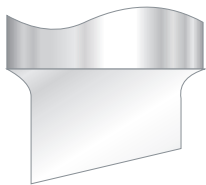


POSIÇÃO DA CHAVETA

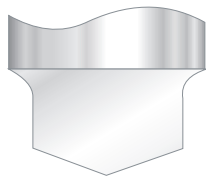


POSIÇÃO DA CHAVETA NA CHAPA
VISTA DE CIMA DA MÁQUINA

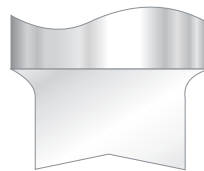
TIPO DE AFIAÇÃO



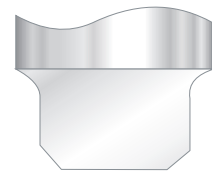
WHISPER 1X



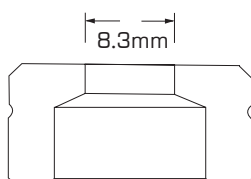
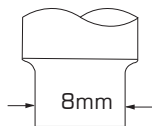
WHISPER 2X



WHISPER 2X
INVERTIDO



CORTE J.K



.8. 3-8mm = 0.3mm = Total de Folga

Folga total recomendada

Espessura do Material	Folga para alumínio	Folga para aço carbono	Folga para aço inoxidável
1.00	0.15	0.20	0.20
1.50	0.23	0.30	0.40
2.00	0.30	0.40	0.50
3.00	0.60	0.75	0.90
4.00	0.80	1.00	1.20
5.00	1.00	1.25	1.75
6.35	1.60	2.00	2.22

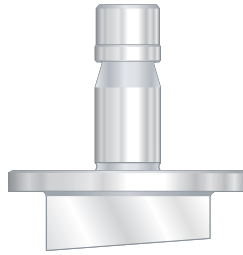
FERRAMENTAS STANDARD



Postiço



Punção Flat



Punção Whisper 1x



Punção Whisper 2x

PUNÇÃO	
TAMANHO	Dimensão
TMO (6,0)	1.20-6.00mm
TMO (10,5)	6.01-10.50mm
TM1 (30)	1.20-30.00mm
TM2 (40)	30.01-40.00mm
TM2 (50)	40.01-50.08mm
TM2 (63)	50.81-60.00mm
TM2 (76)	60.01-76.2mm



Matriz TM1 (~30+2mm)



Matriz TM2 (30.01~76.2+2mm)

Extrator

Chaveado

Grupo H/I



Extrator para grupo H/I

FORMAS PADRÕES



Retângulo



Oblongo



Quadrado



Singular



Duplo



Quadrângulo



Hexagonal



Octagonal

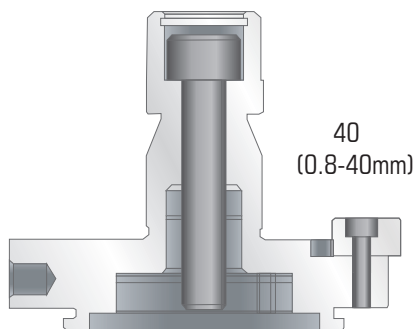


Diamante

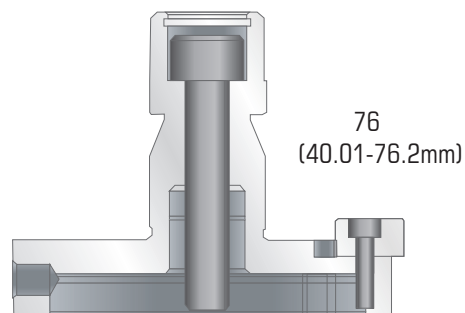


Triângulo

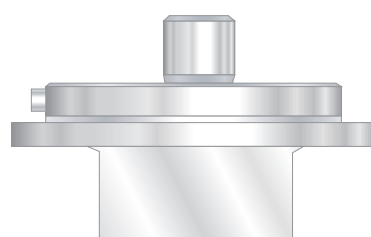
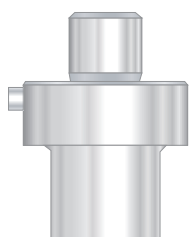
SISTEMA PARA SÉRIE (2.4.1)



Suporte, código: T4-PH



Suporte, código: T7-PH



Tamanho	4A 2.36-30.00mm	4B 30.01-40.00mm	7A 40.01-56mm	7B 56.01-66mm	7C 66.01-76.2mm
---------	--------------------	---------------------	------------------	------------------	--------------------

Inserção Matriz



Tamanho	Size 4 2.36-40.00mm	Size 7 40.01-56mm
---------	------------------------	----------------------

Suporte Matriz



Tamanho	4 2.36-40.00mm	7 40.01-56mm
---------	-------------------	-----------------

FORMAS PADRÕES



Retângulo



Oblongo



Quadrado



Singular



Duplo



Quadrângulo



Hexagonal



Octagonal

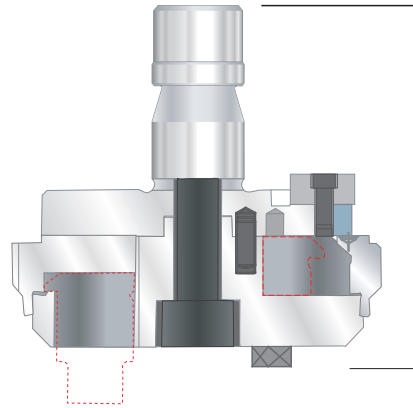


Diamante



Triângulo

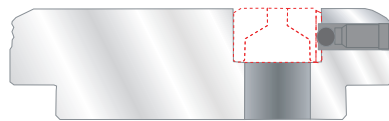
MULTITOOLS 5 ESTAÇÕES (Diagonal máximo 16mm)



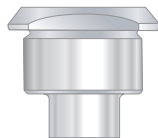
Punção Suporte



Extrator



Matriz Suporte

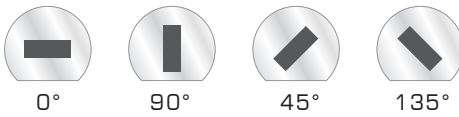


Punção - Inseto

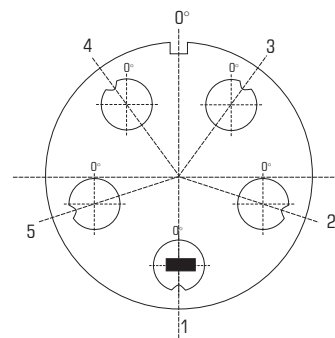
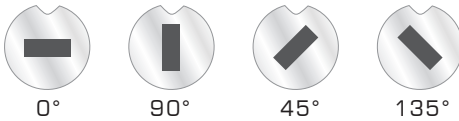


Matriz - Inseto

Posição de Perfil



Posição de matriz



Ângulo de ajuste

FORMAS PADRÕES



Retângulo



Oblongo



Quadrado



Singular



Duplo



Quadrângulo



Hexagonal



Octagonal

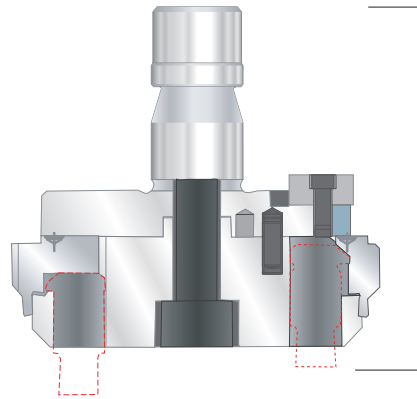


Diamante



Triângulo

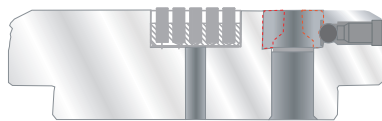
MULTITOOLS 10 ESTAÇÕES (Diagonal máxima 10,5mm)



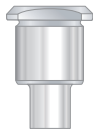
Punção Suporte



Extrator



Matriz Suporte

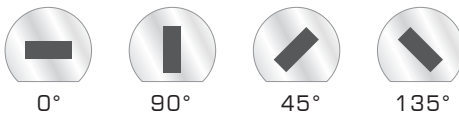


Punção - Inserto

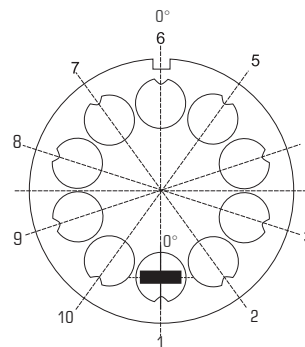
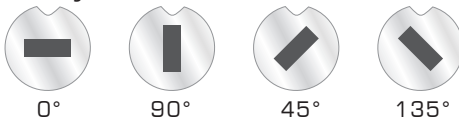


Matriz - Inserto

Posição do Perfil



Posição da matriz



Ângulo de ajuste

FORMAS PADRÕES



Retângulo



Oblongo



Quadrado



Singular



Duplo



Quadrângulo



Hexagonal



Octagonal

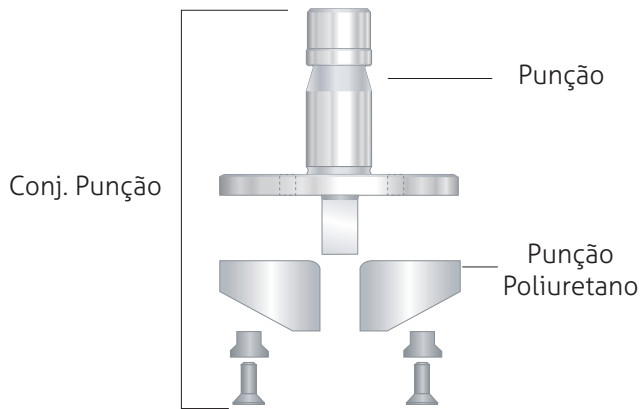


Diamante



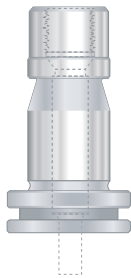
Triângulo

FERRAMENTA DE CORTE COM POLIURETANO



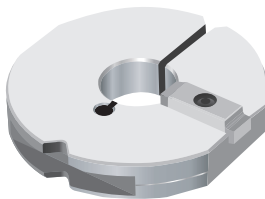
Ferramenta com Poliuretano

- *Faixa de largura : 10mm - 60mm
- *Faixa de comprimento : 76.2mm
- *Extrator é padrão
- *Matriz é padrão



Porta Postiço

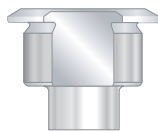
- TMO (6,0mm)
- TMO (10,5mm)



Anel de ajuste E/F/H/I

Tipo

- C/Rebaixo
- S/Rebaixo



Punção MTR 4



Matriz MTR 4



Punção MTR 6



Matriz MTR 6

FORMAS PADRÕES



Retângulo



Oblongo



Quadrado



Singular



Duplo



Quadrângulo



Hexagonal



Octagonal

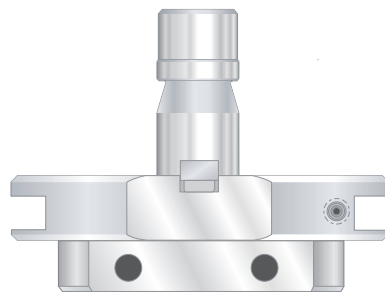


Diamante

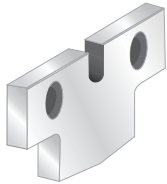


Triângulo

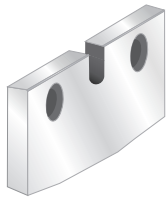
FERRAMENTAS DE CORTE ECONÔMICO



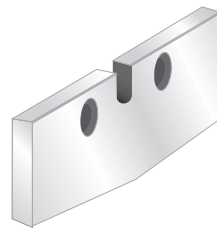
Punção com anel de ajuste integrado



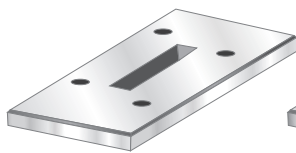
Punção Inserto



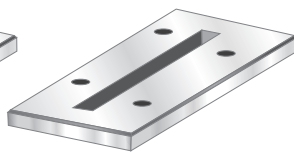
Punção Inserto



Punção Inserto



Matriz Inserto



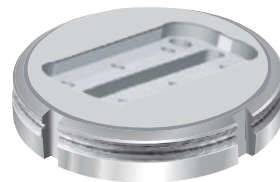
Matriz Inserto



Matriz Inserto



Porta Inserto Matriz



Porta Inserto Matriz

*Forma Opcional: Oblongo Tamanho Opcional: 5XL < 76.2

FORMAS PADRÕES



Retângulo



Oblongo



Quadrado



Singular



Duplo



Quadrângulo



Hexagonal



Octagonal



Diamante



Triângulo

ACESSÓRIOS

Descrição
Cassete Universal



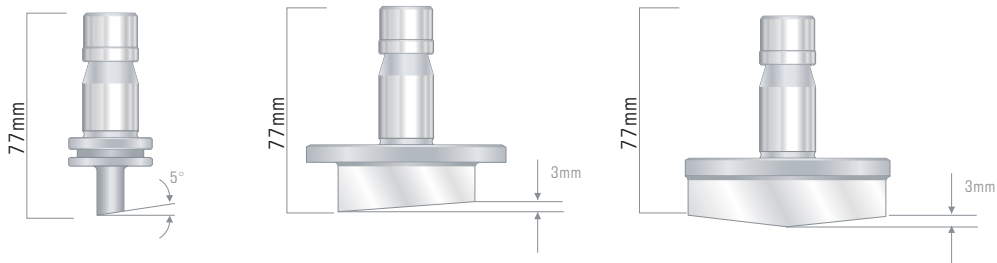
Descrição
Porta Matriz



Descrição
Adaptador de Matriz (tamanho 1-2)



Descrição
Anel C



* Todos os punções são com comprimento de 77mm, se for de outro grupo com comprimento de 74mm, por favor especificar.

*Punção com perfil de 10mm até 35mm afiação em 5ºgrau, punção acima de 35mm afiação é feita em 3º grau.

*Punção Wisper pode reduzir o barulho e a tonelagem.

FORMAS PADRÕES



Retângulo



Oblongo



Quadrado



Singular



Duplo



Quadrângulo



Hexagonal



Octogonal



Diamante



Triângulo

FORMAS ESPECIAIS



Multifuros



Escareado



Repuxo para Rosca



Côncavo



Repuxo



Nervura



Repuxo com Pré Furo



Repuxo e Furo



Repuxo Escareado



Semi Corte



Knockout Simples



Knockout Duplo



Marcação



Estampagem de logo



Corte e Dobra em Ponte



Corte e Dobra



Veneziana



Dobradiça



Espiral de Rosca



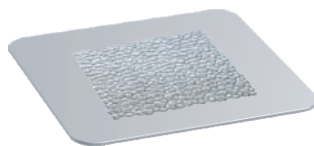
Forma com Rosca



Metal Expandido



Scratch

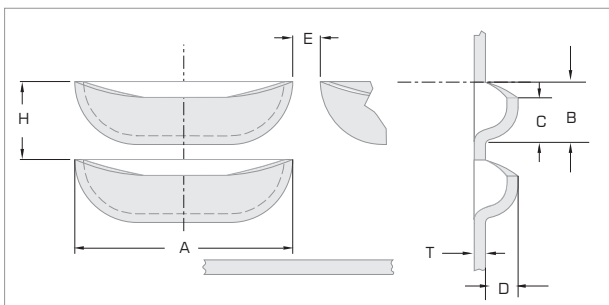


Ferramenta Texturizada

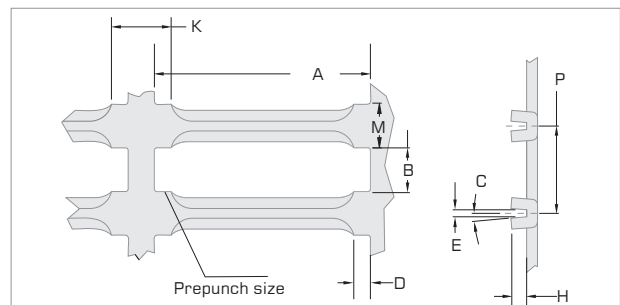


Metal Expandido com Pré-Furo

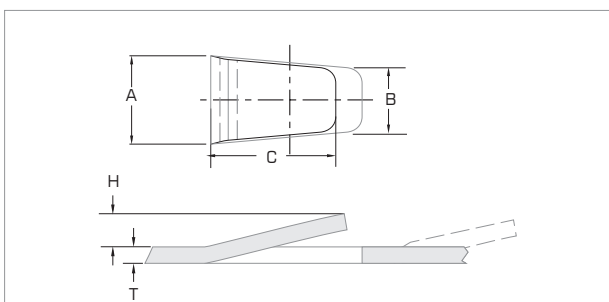
SÉRIE - T PLUS



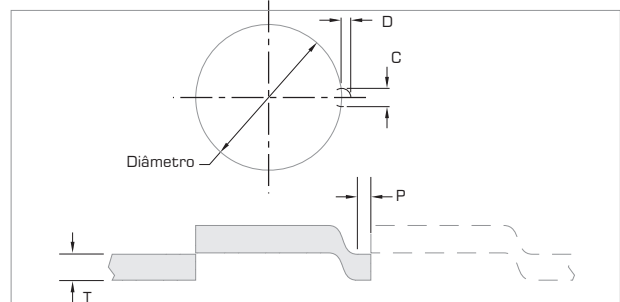
FERRAMENTA DE VENEZIANA, COMPRIMENTO MAX 95mm



CARTÃO GUIA, COMPRIMENTO MAX 80mm

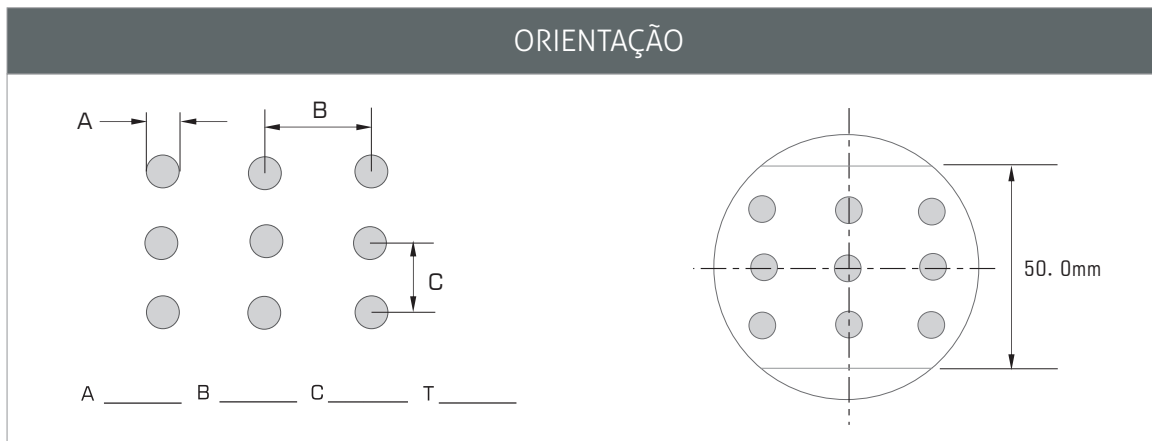
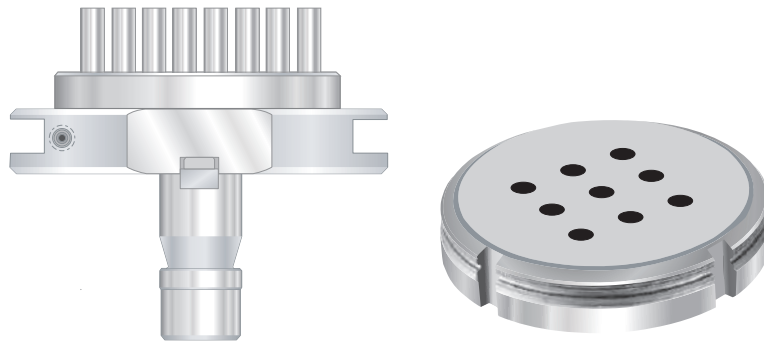
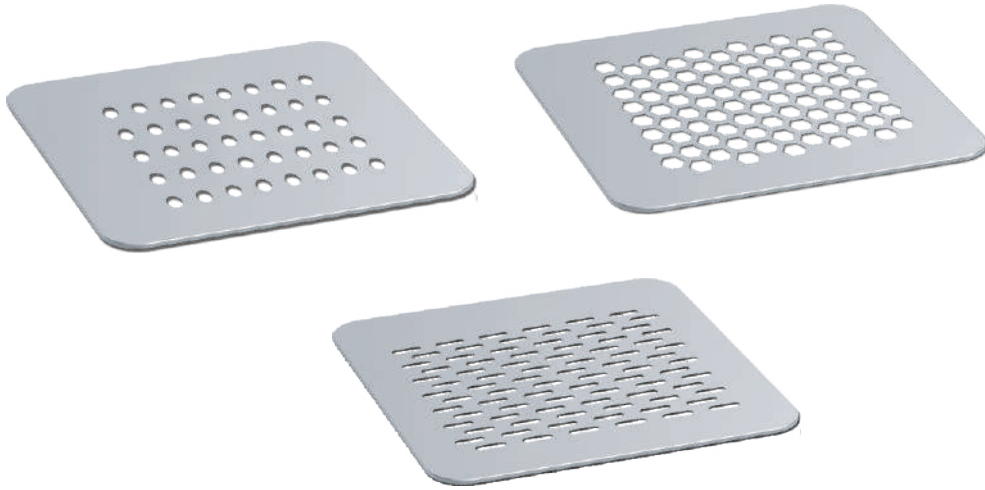


CORTE E DOBRA, COMPRIMENTO MAX 80mm



KNOCKOUT SIMPLES DIÂMETRO MAX 85mm

MULTIFUROS



REPUXO PARA ROSCA



ORIENTAÇÃO

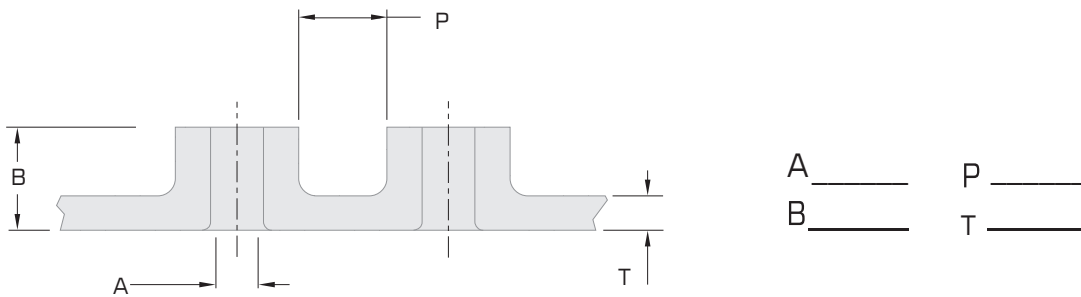
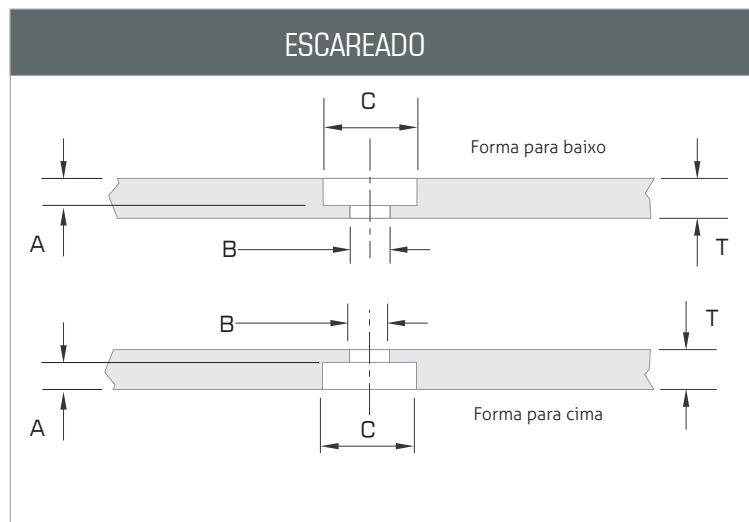
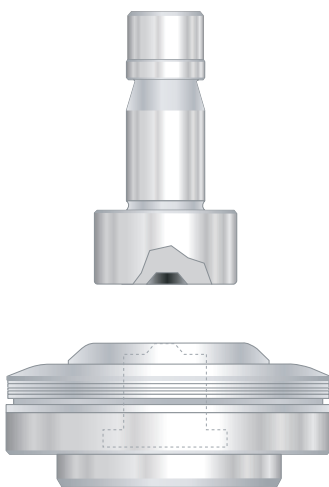
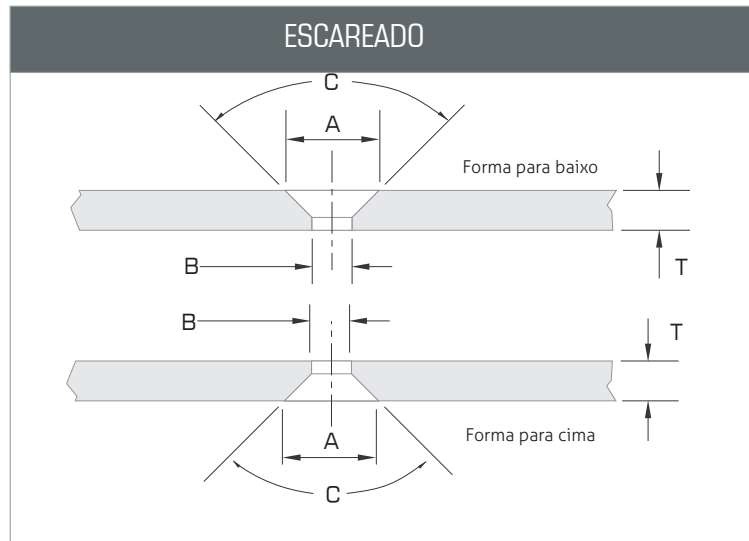
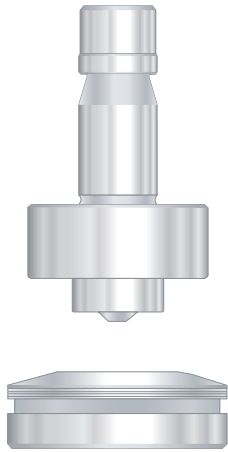


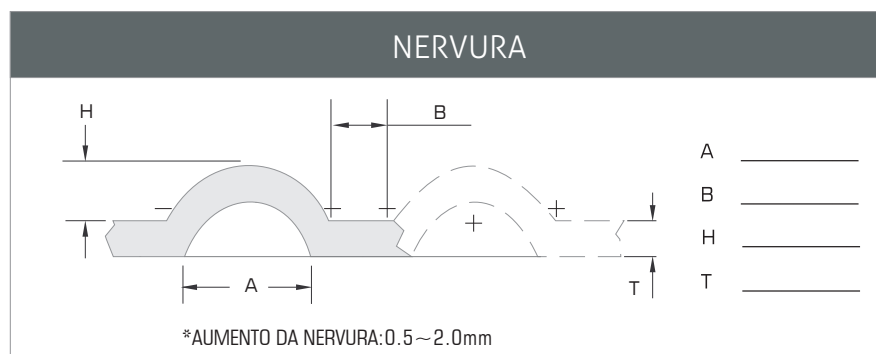
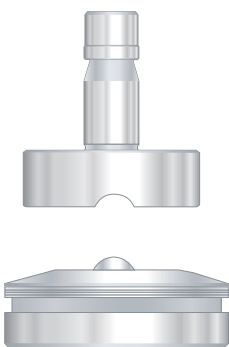
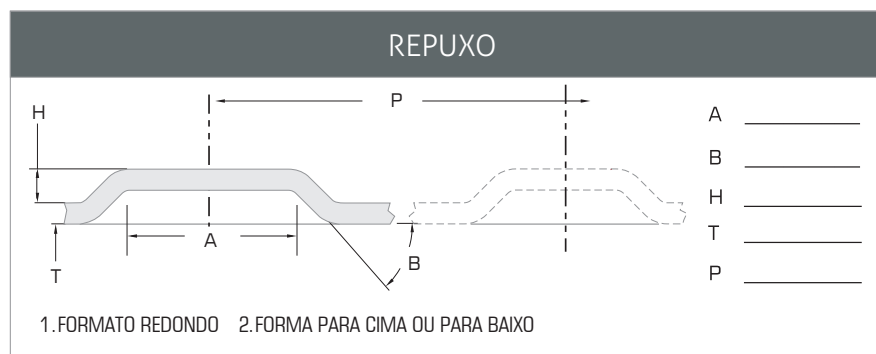
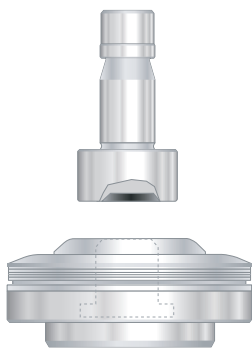
TABELA DE TAMANHO

Material	Tamanho do Rosqueamento	Espessura	0.8	1.0	1.2	1.6	2.0	2.3
Alúminio Aço Carbono	M2.6	2.21	1.3	1.3	1.3	1.6	N/A	N/A
	M3	2.57	1.3	1.3	1.6	1.6	N/A	N/A
	M4	3.40	2.0	2.0	2.0	2.3	2.3	2.5
	M5	4.30	N/A	2.3	2.3	2.8	2.8	3.0
	M6	5.20	N/A	N/A	N/A	3.0	3.8	3.8
Aço Inoxidável	M2.6	2.21	1.3	1.3	N/A	N/A	N/A	N/A
	M3	2.57	1.3	1.6	1.8	N/A	N/A	N/A
	M4	3.40	2.0	2.0	2.0	N/A	N/A	N/A
	M5	4.30	N/A	2.3	2.3	N/A	N/A	N/A
	M6	5.20	N/A	3.0	3.0	N/A	N/A	N/A

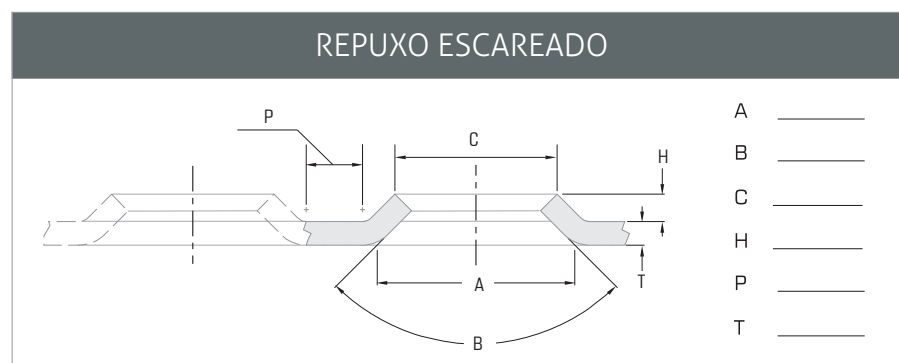
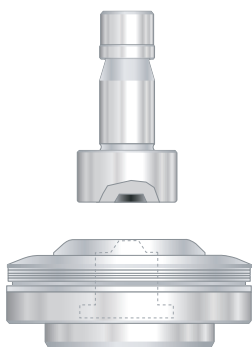
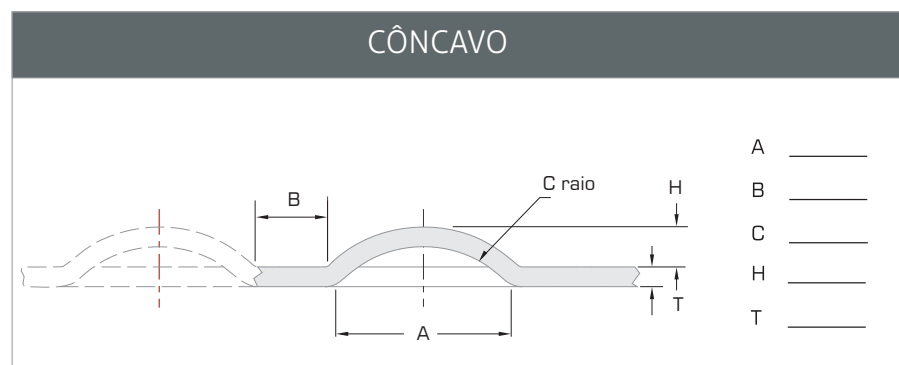
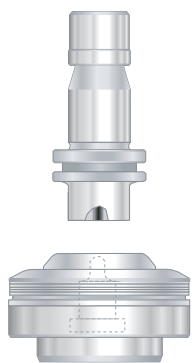
ESCAREADO



REPUXO / NERVURA



CÔNCAVO / REPUXO ESCAREADO



REPUXO COM PRÉ FURO



REPUXO COM PRÉ FURO

A _____
 B _____
 C _____
 H _____
 P _____
 T _____

Obs: A ferramenta precisa do pré-furo.



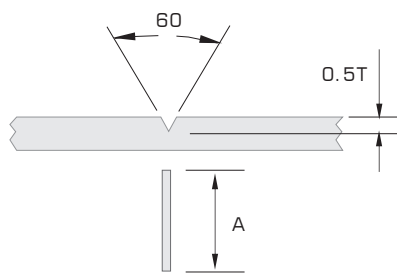
REPUXO E FURO

A _____
 B _____
 C _____
 D _____
 H _____
 P _____
 T _____

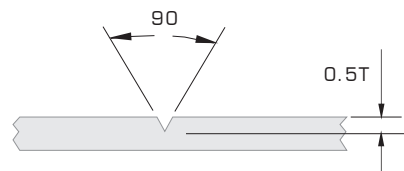
FERRAMENTA DE ESTAMPAGEM



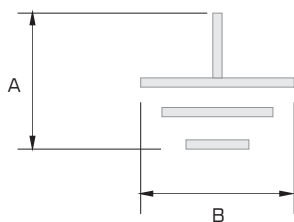
LINHA DE MARCAÇÃO



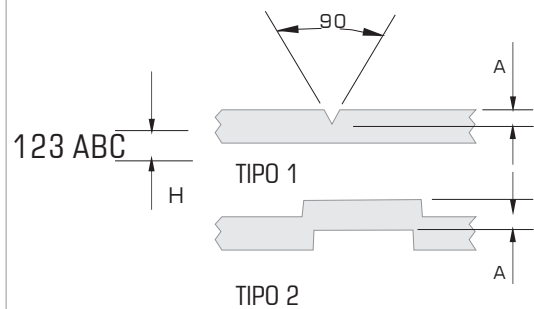
PONTO CENTRAL



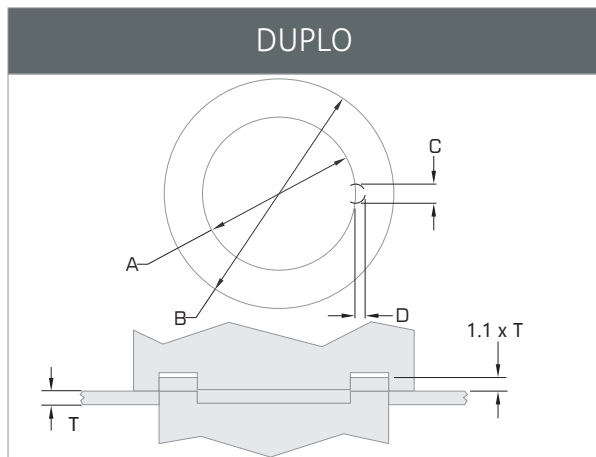
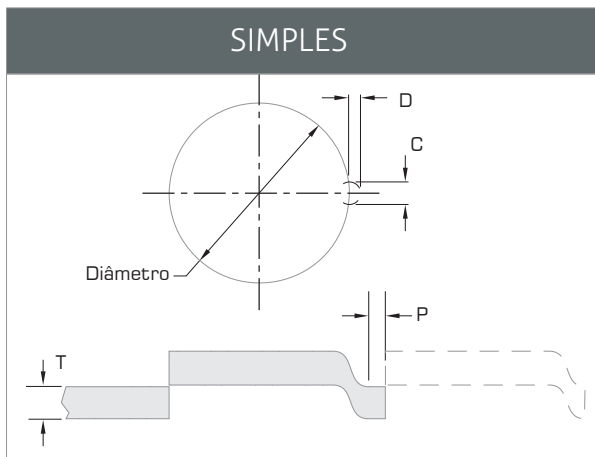
ATERRAMENTO



MARCAÇÃO DO LOGO

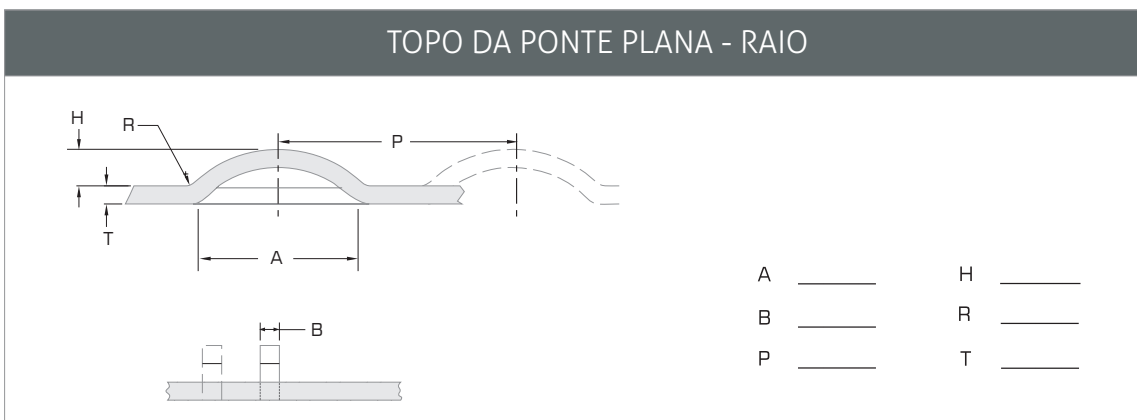
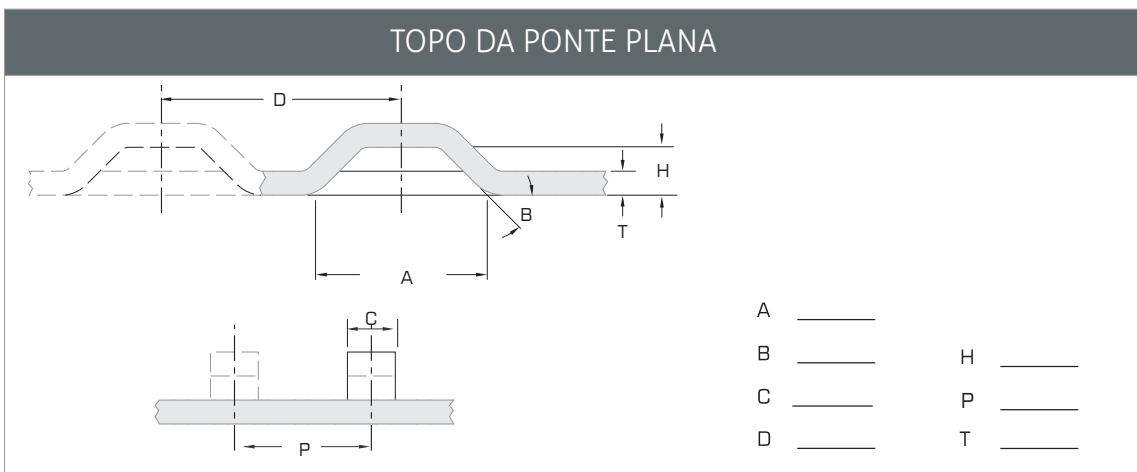
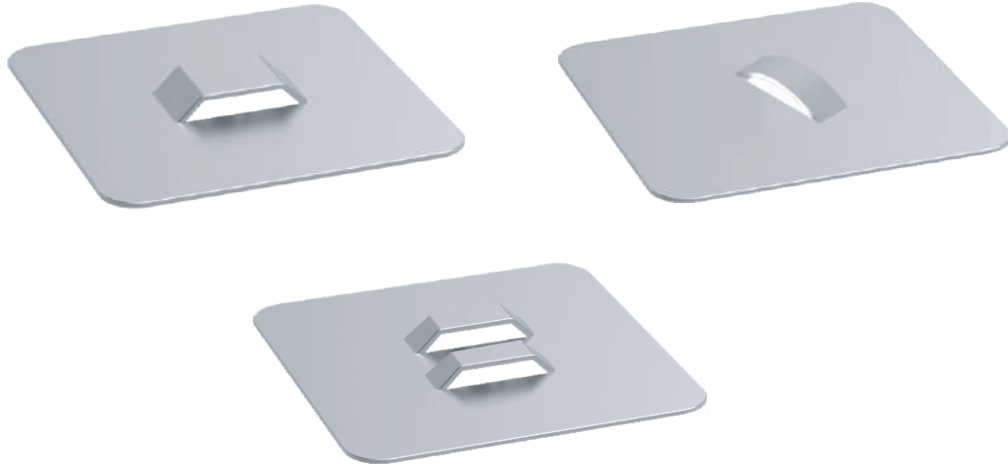


KNOCKOUT

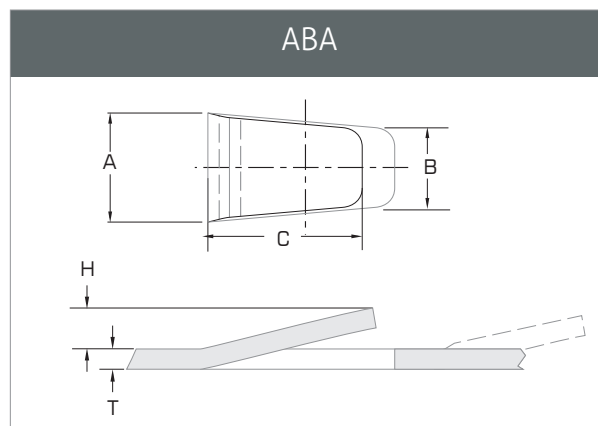
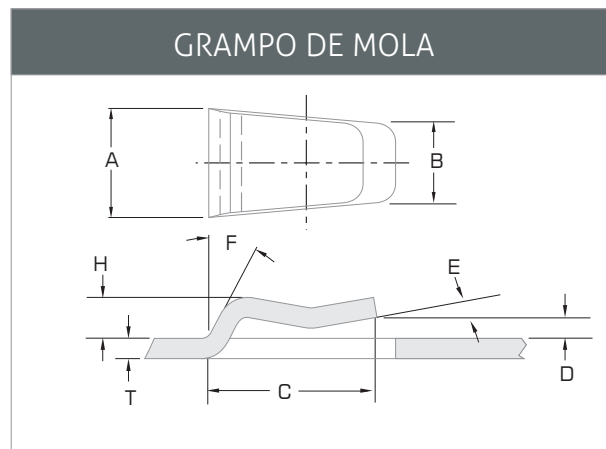
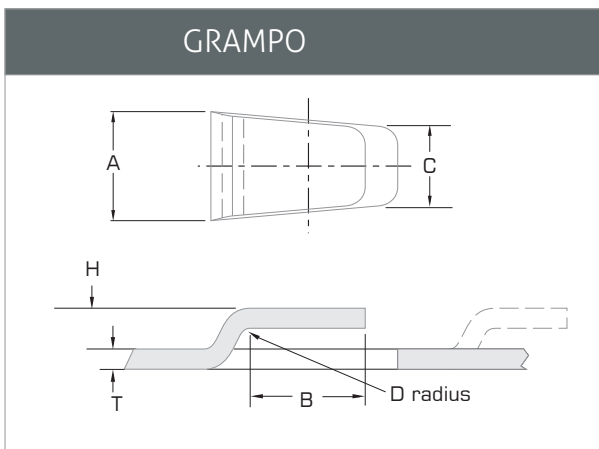
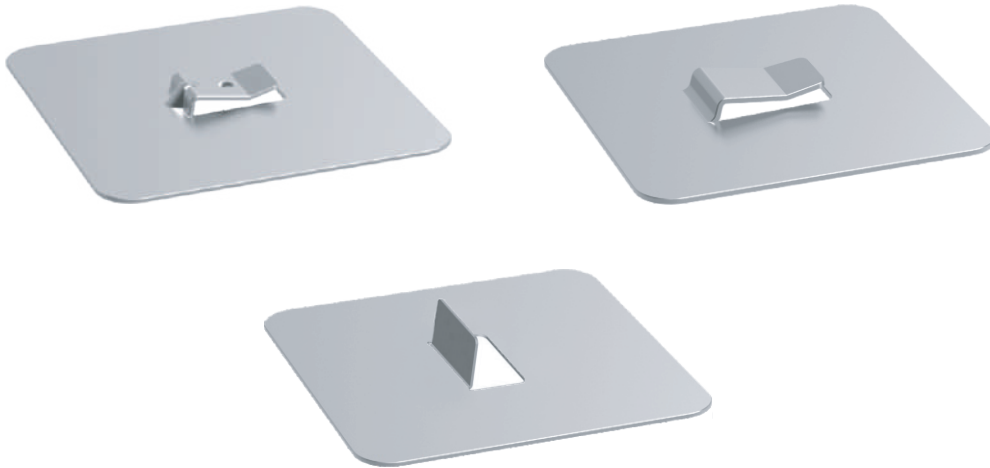


- A _____
- B _____
- C _____
- D _____
- P _____
- T _____

CORTE E DOBRA EM PONTE

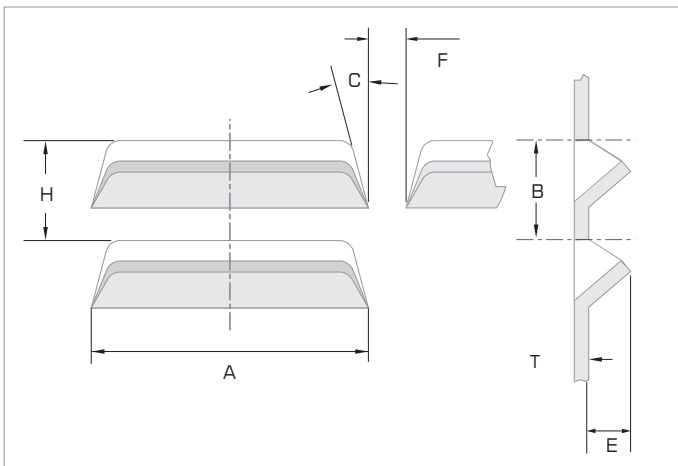
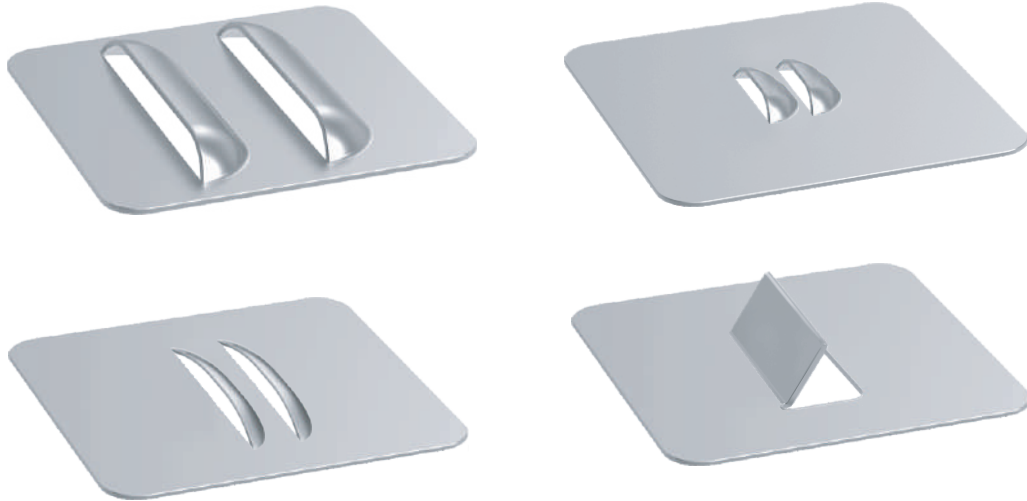


CORTE E DOBRA



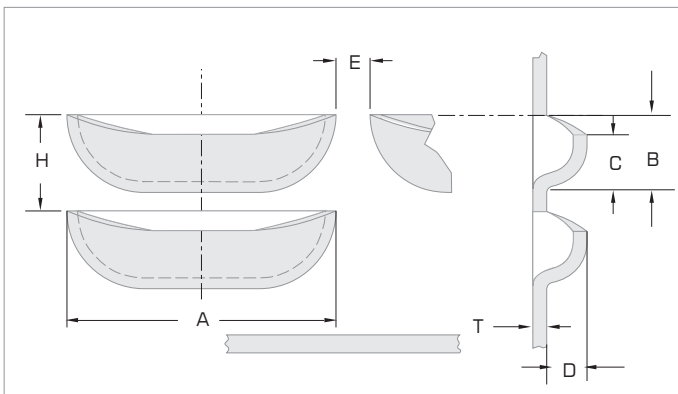
- A _____
- B _____
- C _____
- D _____
- E _____
- F _____
- H _____
- T _____

VENEZIANA



VENEZIANA ABERTA

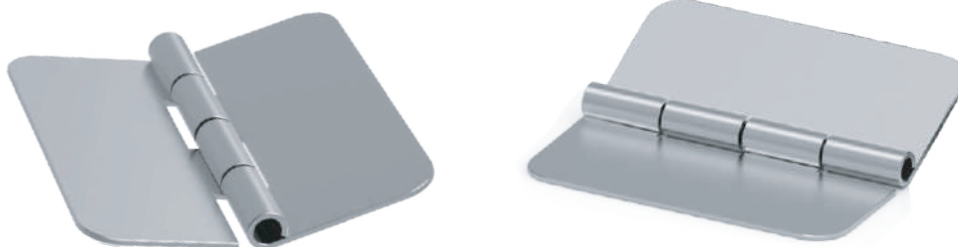
A	_____	E	_____
B	_____	F	_____
C	_____	G	_____
		T	_____



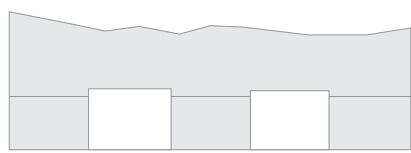
RAIO FECHADO

A	_____	E	_____
B	_____	H	_____
C	_____	T	_____
D	_____		

DOBRADIÇA / GUIA DE CARTÃO



FERRAMENTA DE DOBRADIÇA



A _____

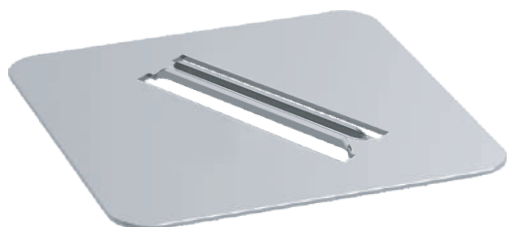
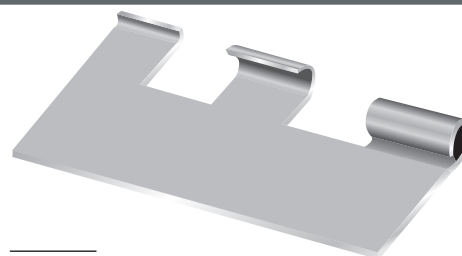


Diâmetro do Pino

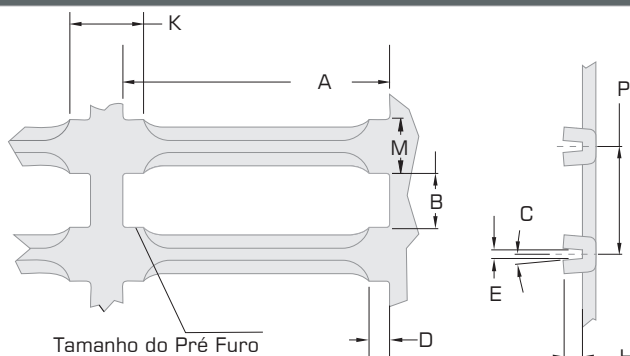
A _____

B _____

T _____



GUIA DE CARTÃO



Tamanho do Pré Furo

A _____

B _____

C _____

D _____

E _____

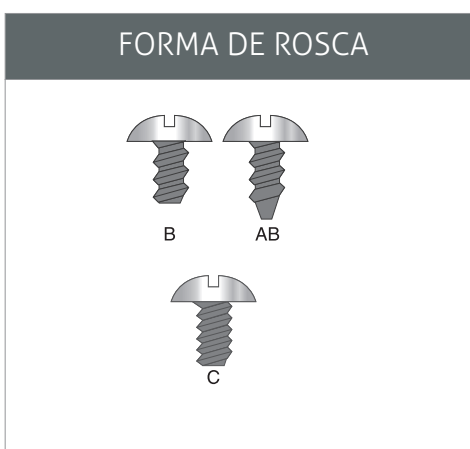
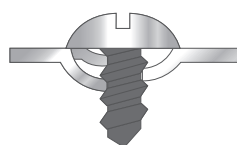
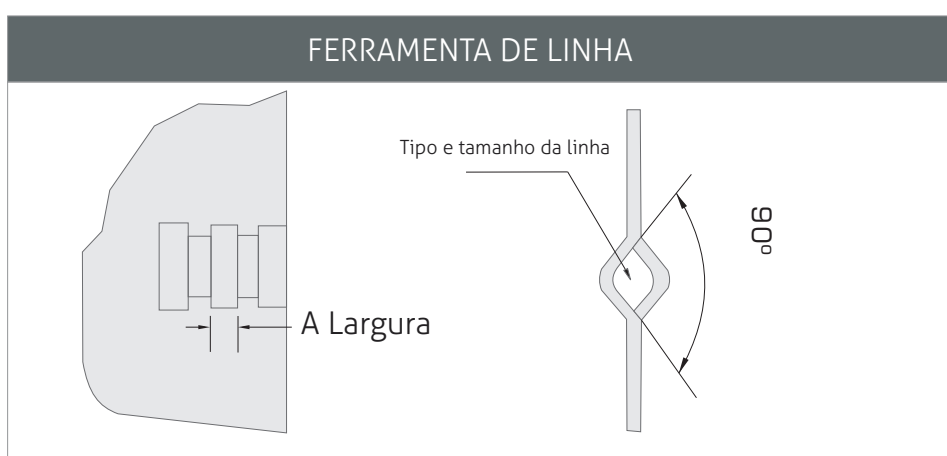
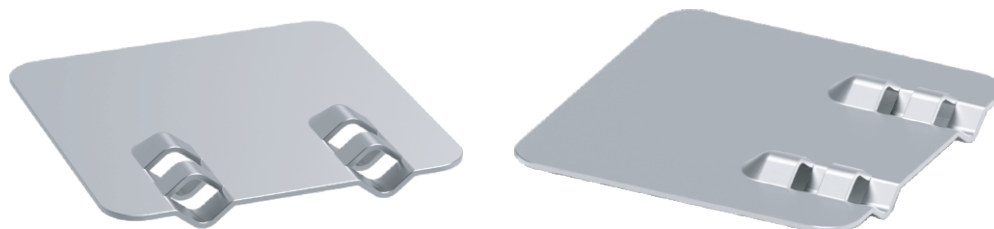
H _____

K _____

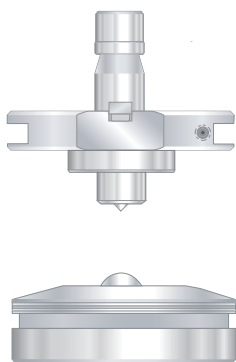
P _____

M _____

ESPIRAL DE ROSCA

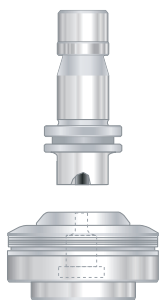


MULTI TRAÇADORA / SEMI CORTE

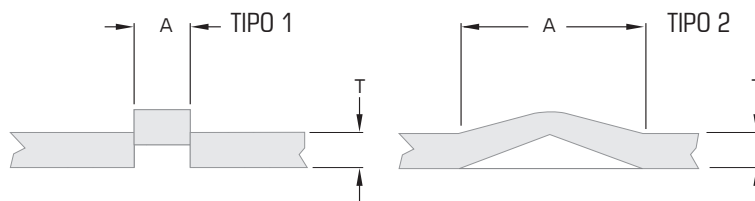


MULTI TRAÇADORA

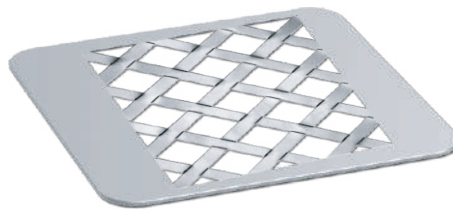
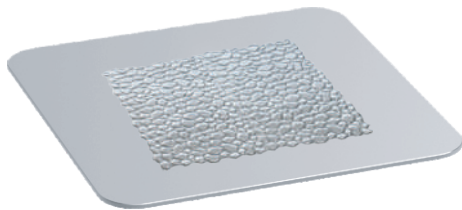
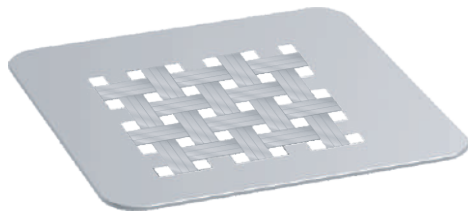
MUDANÇA DE MOLA PARA DIFERENTES CHAPAS DE METAL EM TABELAS AUTOMÁTICAS DE POSIÇÃO



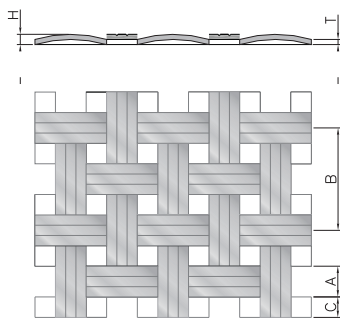
SEMI CORTE



TEXTURIZADA / SCRATCH/EXPANDIDO

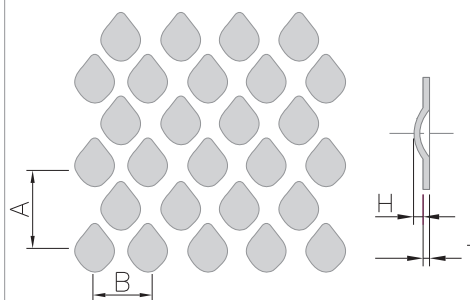


METAL EXPANDIDO



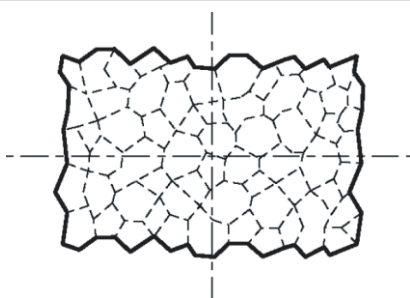
A: _____
 B: _____ H: _____
 C: _____ T: _____

FERRAMENTA SCRATCH



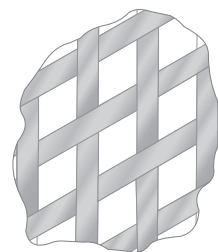
A: _____ H: _____
 B: _____ T: _____

TEXTURIZADA



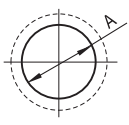
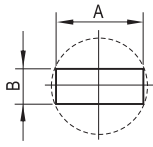
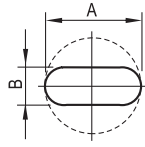
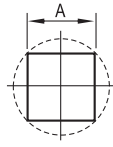
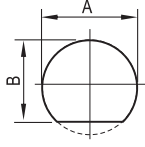
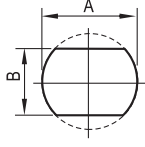
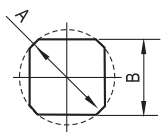
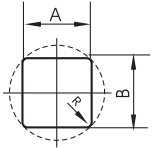
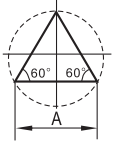
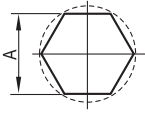
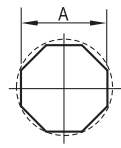
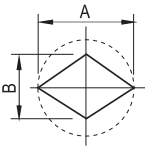
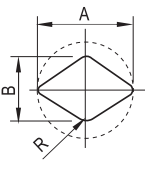
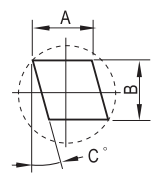
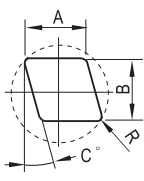
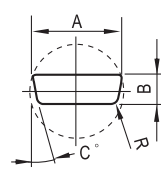
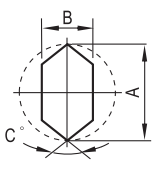
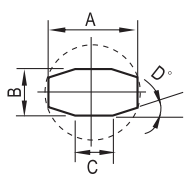
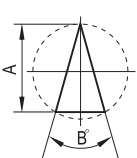
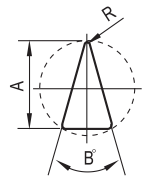
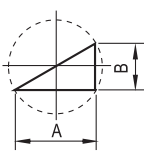
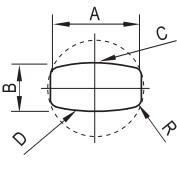
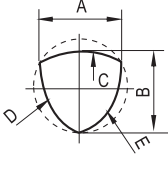
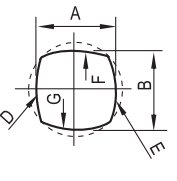
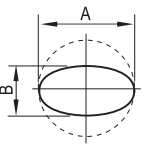
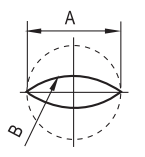
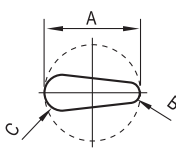
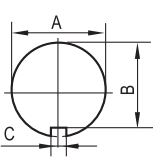
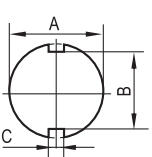
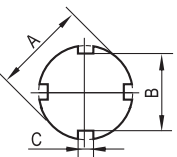
Max. espessura: 2.0mm
 Altura de gravação: 0.5mm

METAL EXPANDIDO

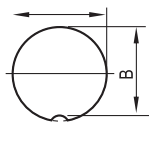
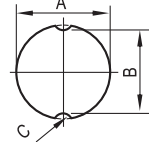
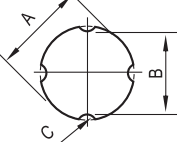
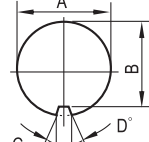
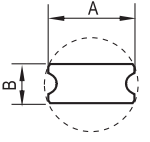
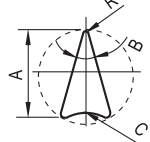
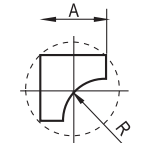
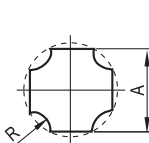
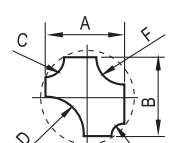
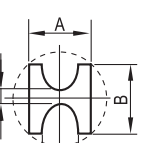
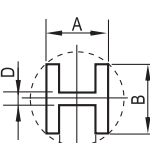
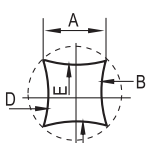
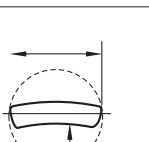
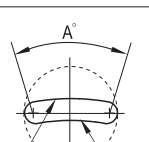
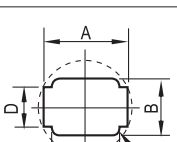
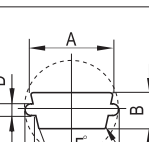
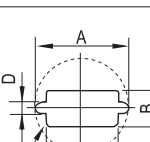
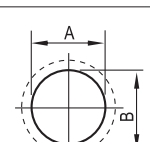
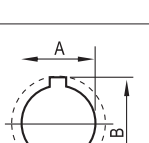
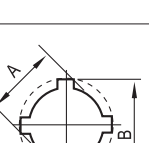
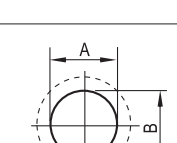
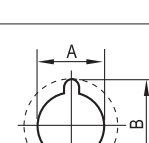
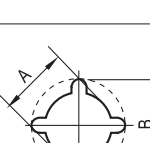
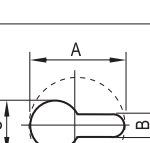
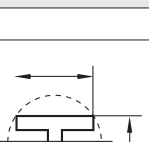
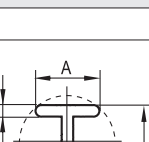
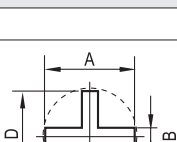
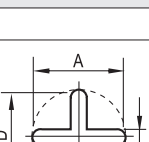
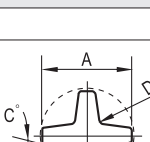


A textura precisa de pré - furo

FORMATOS

					
Nome: Redondo	Nome: Rectangle	Nome: Oblongo	Nome: Tamanho:	Nome: Único D	Name: Duplo D
Tamanho: A	Tamanho: B/A	Tamanho: B/A	Tamanho: A	Tamanho: B/A	Tamanho: B/A
					
Nome: Quad D	Nome: Quad R	Nome: Triângulo Equi.	Nome: Hexagonal	Nome: Octagono	Name: Diamante
Tamanho: B/A	Tamanho: B/A/A	Tamanho: A	Tamanho: A	Tamanho: A	Tamanho: B/A
					
Nome: Diamante	Nome: Diamante	Nome: Diamante	Nome: Cabo Conector	Nome: Oito Cantos	Name: Oito Cantos
Tamanho: B/A/R	Tamanho: B/A/C	Tamanho: B/A/C/R	Tamanho: B/A/C/R	Tamanho: B/A/C	Tamanho: C/B/A/D
					
Nome: Triângulo	Nome: Tri. R	Nome: Right Tri.	Nome: Duplo R	Nome: Tri-R	Name: Quad-R
Tamanho: B/A	Tamanho: A/B/R	Tamanho: B/A	Tamanho: B/A/C/D/R	Tamanho: B/A/C/D/E	Tamanho: B/A/D/E/F/G
					
Nome: Elipse	Nome: Football	Nome: Fechadura	Nome: Chaveta	Nome: Chaveta Dupla	Nome: Chaveta Quadrada
Tamanho: B/A/C/R	Tamanho: A/B	Tamanho: A/B/C	Tamanho: C/B/A	Tamanho: C/B/A	Tamanho: C/B/A

FORMATOS

					
Nome: Chaveta Tamanho: C/B/A	Nome: Chaveta Dupla Tamanho: C/B/A	Nome: Chaveta - Quad Tamanho: C/B/A	Nome: Chaveta Tamanho: C/B/A/D	Nome: Micro - Articulação Tamanho: B/A	Nome: Triângulo R Tamanho: A/B/C/R
					
Nome: Raio de Sent. Único Tamanho: B/A/R	Nome: Raio de Quatro Vias Tamanho: A/R	Nome: Quatro Raios Tamanho: A/B/C/D/E/F	Nome: H Com Raio Tamanho: D/C/B/A	Nome: Corpo H Tamanho: D/C/A/B	Nome: Quatro Raios Tamanho: A/B/C/D/E
					
Nome: Banana Tamanho: A/C/D/R	Nome: Banana Tamanho: B/C/A	Nome: Connector Tamanho: D/B/C/A/R	Nome: Connector Tamanho: D/B/A/C/F/R	Nome: Connector Tamanho: D/B/C/A/R	Nome: Keyhole Tamanho: C/A/B
					
Nome: Fechadura Tamanho: C/A/B	Nome: Fechadura Tamanho: C/A/B	Nome: Fechadura Tamanho: C/A/B	Nome: Fechadura Tamanho: C/A/B	Nome: Fechadura Tamanho: C/A/B	Nome: Fechadura Tamanho: B/C/A
					
Nome: Corpo T Tamanho: D/C/B/A	Nome: Corpo T Tamanho: D/C/A/B	Nome: Cruz Tamanho: C/B/D/A	Nome: Cruz Tamanho: B/A/D	Nome: Cruz Tamanho: B/A/C/D/R	



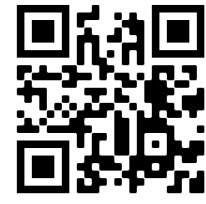
Linkedin



Instagram



tres-s.com.br



Whatsapp

TRES-S
FERRAMENTAS DE PRECISÃO LTDA.

- ✓ Bucha Desmontável
- ✓ Buchas para Colar de Esferas
- ✓ Colar de Esferas
- ✓ Pinos
- ✓ Porta Bucha
- ✓ Porta Pino

BASE DE ESTAMPO

TRES-S
FERRAMENTAS DE PRECISÃO LTDA.

- ✓ CARGA LEVE
- ✓ CARGA MÉDIA
- ✓ CARGA PESADA
- ✓ CARGA EXTRA PESADA

MOLAS DE COMPRESSÃO

TRES-S
FERRAMENTAS DE PRECISÃO LTDA.

- ✓ Componentes de Porta moldes
- ✓ Buchas
- ✓ Colunas
- ✓ Buchas de Injeção
- ✓ Buchas Rolamentadas
- ✓ Componentes Conforme Desenho

PORTA MOLDE E COMPONENTES

TRES-S
FERRAMENTAS DE PRECISÃO LTDA.

- ✓ Arruela de Deslizamento
- ✓ Bucha Grafitada
- ✓ Cunha Guia Grafitada
- ✓ Guia Lateral Grafitada
- ✓ Guia Prismático Grafitada
- ✓ Placa Guia Grafitada

COMPONENTES GRAFITADOS

TRES-S
FERRAMENTAS DE PRECISÃO LTDA.

- ✓ Pinos Refilizados
- ✓ Puniões
- ✓ Pinos Extratores
- ✓ Lâminas Extratoras
- ✓ Buchas Extratoras
- ✓ Matriz de Corte

CATALOGO DE PINOS

TRES-S
FERRAMENTAS DE PRECISÃO LTDA.

- ✓ Controlador de Temperatura
- ✓ Bico Quente
- ✓ Mão Fofa
- ✓ Hotte Hot
- ✓ Resistência

SISTEMAS DE CÂMARA QUENTE

Parque Fabril

Rodovia Anhanguera – SP 330 Km 298 + 193m
14140-000 - Cravinhos - SP
16 3518-1900

Comercial

Rua Dias da Silva, 1122 Vila Maria - São Paulo
02114-002 - São Paulo - SP
11 2085-4350

A TRES-S RESERVA-SE O DIREITO DE EFETUAR ALTERAÇÕES DE CARACTERÍSTICAS, ILUSTRAÇÕES, ESPECIFICAÇÕES TÉCNICAS E DIMENSÕES A QUALQUER MOMENTO E SEM PRÉVIO AVISO.