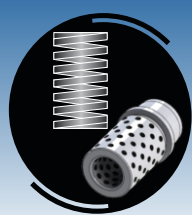
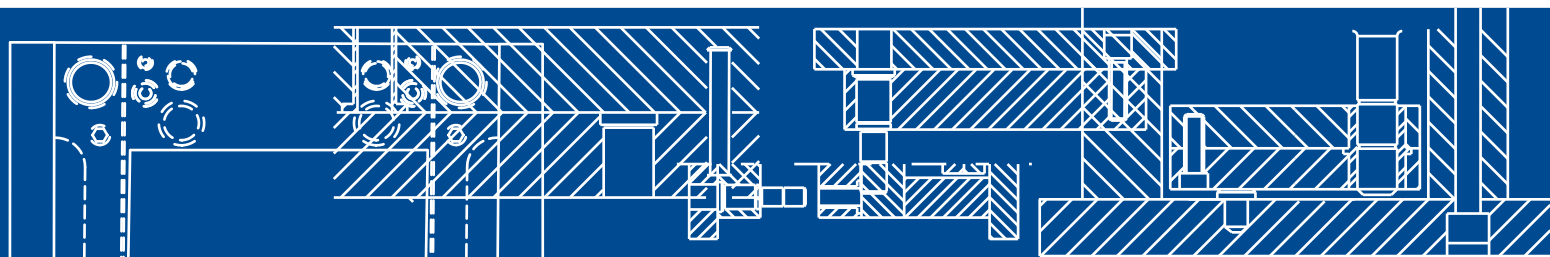
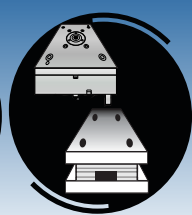


# PORTA MOLDES



**TRES-S-**  
FERRAMENTAS DE PRECISÃO LTDA.





# Informações Gerais

## DEFINIÇÃO DA SÉRIE:

PARA ESCOLHA DA SÉRIE, DEVE-SE CONSIDERAR A ÁREA ÚTIL DE EXTRAÇÃO ESTUDANDO AS DIMENSÕES, NÚMERO DE CAVIDADES E A COMPLEXIDADE DA PEÇA A SER INJETADA

## DEFINIÇÃO DA MONTAGEM:

AS MONTAGENS ESTÃO DIVIDIDAS EM 6 OPÇÕES, CADA UMA COM SUA PARTICULARIDADE, É A PARTIR DESSA DEFINIÇÃO QUE É POSSÍVEL DETERMINAR SE O CONJUNTO É:

MONTAGEM NORMAL (M1 A M3)

MONTAGEM FLUTUANTE (M4 A M6)

ALÉM DISSO TAMBÉM É DEFINIDA A NECESSIDADE DAS USINAGENS DO CONJUNTO EXTRATOR E DE ALOJAMENTO DE PINOS DE RETORNO.

EXEMPLO:

**M3AT**

**M3** - TIPO DE MONTAGEM (SEM PLACA FLUTUANTE) E INCLUSÃO DO PINO DE RETORNO

**A** - TIPO DE GUIA DO CONJUNTO EXTRATOR

**T** - TIPO DE COLUNAMENTO

## DEFINIÇÃO DO TIPO DE COLUNAMENTO:

OS PORTA MOLDES TRES-S FORAM PADRONIZADOS EM 3 TIPOS DE COLUNAMENTOS:

**N - NORMAL**, GUIA NAS PLACAS CAVIDADES P1 E P2

**S - SEMI-GUIADO**, GUIA PARCIAL DO MOLDE COM ALINHAMENTO PRECISO ENTRE AS PLACAS P1 E P2 E NAS PLACAS SUPERIOR E SUPORTE.

**T - TOTALMENTE GUIADO**, GUIA COMPLETO COM ALINHAMENTO PRECISO EM TODAS AS PLACAS.

## DEFINIÇÃO DA SUB-SÉRIE:

A SUB-SÉRIE DETERMINA NO PORTA MOLDE AS ESPESSURAS DAS PLACAS CAVIDADE, QUE SÃO DETERMINADAS FUNDAMENTALMENTE PELA ALTURA DA PEÇA A SER INJETADA.

PARA DETERMINARMOS A SUB-SÉRIE DEVEMOS CONSULTAR AS TABELAS DE SUB-SÉRIES CORRESPONDENTES A SÉRIE DO PORTA MOLDE QUE SELECIONAMOS.

CONFORME A DEFINIÇÃO DA MONTAGEM, ELA DETERMINARÁ SE SERÁ NECESSÁRIO ESCOLHERMOS A MEDIDA PARA PLACA FLUTUANTE.

EXEMPLO:

MONTAGEM NORMAL

M3-DEFINE A MONTAGEM, NESTE CASO SEM PLACA FLUTUANTE, ENTÃO CONFORME A TABELA **SUB-SÉRIES** PODEMOS SELECIONAR AS ESPESSURAS DAS PLACAS CONFORME A FAIXA DE SELEÇÃO. EXEMPLO:

P1-36 P2-96

MONTAGEM FLUTUANTE

M5-DEFINE A MONTAGEM, NESTE CASO COM PLACA FLUTUANTE, ENTÃO REPETIREMOS OS PASSOS DESCRITOS ACIMA, IREMOS NA TABELA **SUB-SÉRIES** PODEMOS SELECIONAR AS ESPESSURAS DAS PLACAS CONFORME A FAIXA DE SELEÇÃO NO CASO COM A PLACA FLUTUANTE. EXEMPLO:

P1-36 PF-46 P2-96

## DEFINIÇÃO DO CURSO DE EXTRAÇÃO:

O CÓDIGO DO CURSO DETERMINA, NO PORTA MOLDE, A ALTURA DOS ESPAÇADORES E O CURSO DE EXTRAÇÃO, QUE DEPENDE DA PEÇA A SER INJETADA. CONSULTAR A TABELA **CURSO** CORRESPONDENTE A SÉRIE DO PORTA MOLDES QUE SELECIONAMOS.

## DEFINIÇÃO DA FIXAÇÃO:

TEMOS DOIS TIPOS DE FIXAÇÃO:

1 - PORTA MOLDES COM RASGO DE FIXAÇÃO.

2 - PORTA MOLDES COM ABA.

## DEFINIÇÃO DO MATERIAL:

OS PORTA MOLDES PODEM SER CONSTRUÍDOS EM MATERIAL SAE 1045 OU EM P20, SENDO AINDA POSSÍVEL A UTILIZAÇÃO DE OUTROS TIPOS DE MATERIAIS SOB ENCOMENDA.

OS PORTA MOLDES PADRÕES TRES-S SÃO FORNECIDOS COM SUAS PLACAS QUE COMPÕEM A ESTRUTURA DO PORTA MOLDES EM AÇO SAE 1045 E AS PLACAS CAVIDADES PODEM SER FORNECIDAS EM AÇO SAE 1045 E AÇO P20.

1 - AÇO SAE 1045

2 - AÇO P20

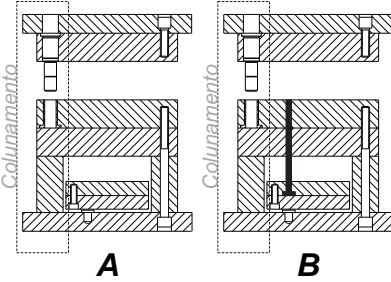
## OBS:

PORTA MOLDES COM MEDIDAS ESPECIAS, SOB ENCOMENDA OU ENVIAR DESENHO AO DEPARTAMENTO TÉCNICO.

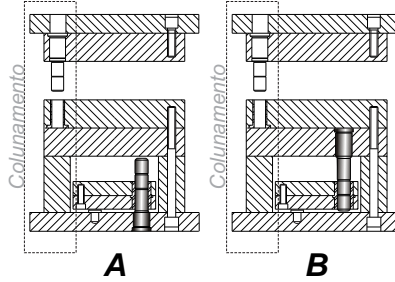
\*AS MEDIDAS INDICADAS NESSE CATÁLOGO SÃO SOMENTE PARA REFERÊNCIA, OUTRAS MEDIDAS PARA OS DIMENSIONAIS DAS PLACAS, COMO, LARGURA, COMPRIMENTO, ESPESSURAS E O DIÂMETRO DOS PINOS, PODERÃO SER FABRICADOS CONFORME PEDIDO.

## Montagem Normal

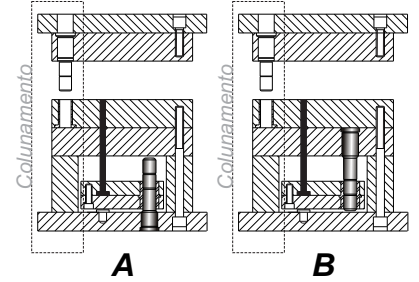
Opções de Montagem - M1



Opções de Montagem - M2

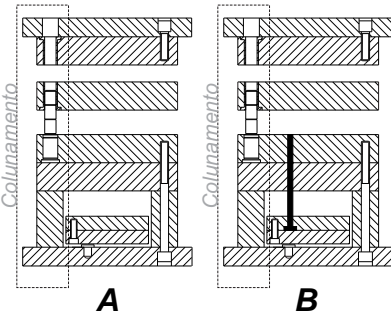


Opções de Montagem - M3

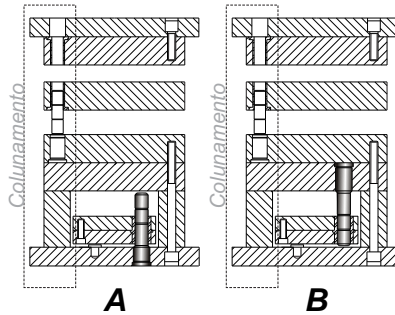


## Montagem Flutuante

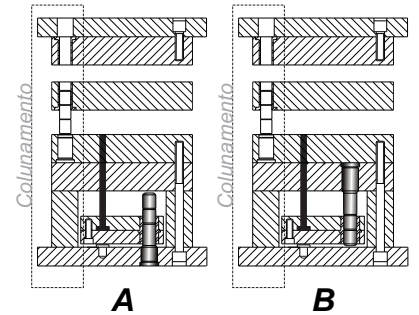
Opções de Montagem - M4



Opções de Montagem - M5

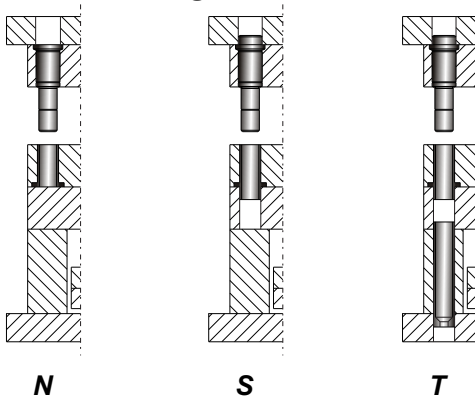


Opções de Montagem - M6



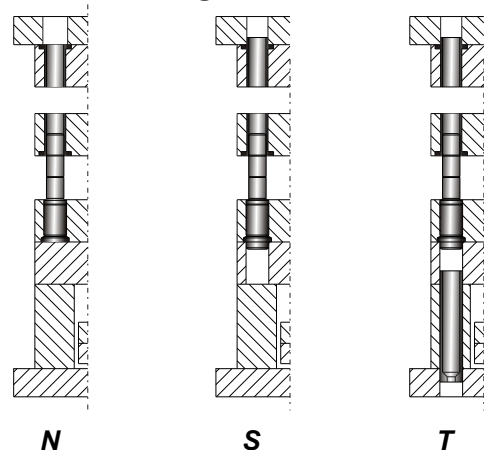
### Colunamento

Montagem M1 a M3



### Colunamento

Montagem M4 a M6



## Montando seu Porta-Moldes

Para escolher seu Porta - Moldes, deve seguir uma sequência de informações. Veja nos exemplos a seguir.

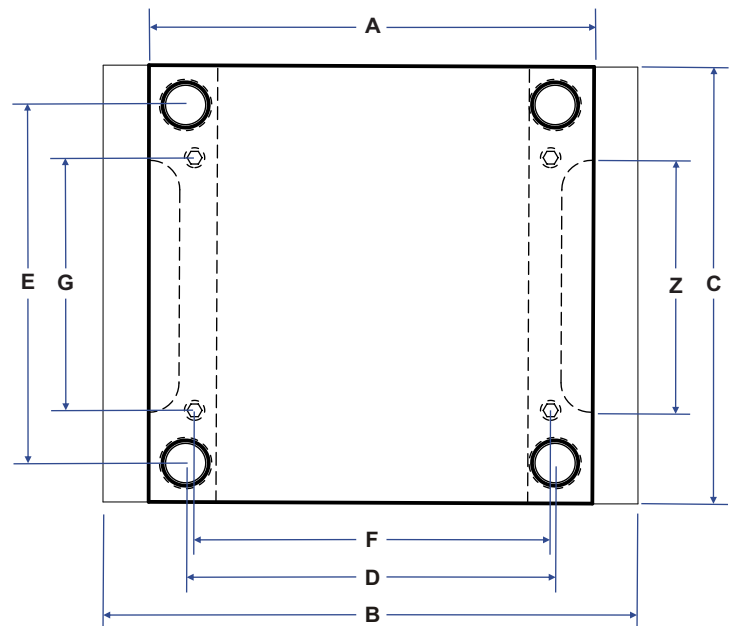
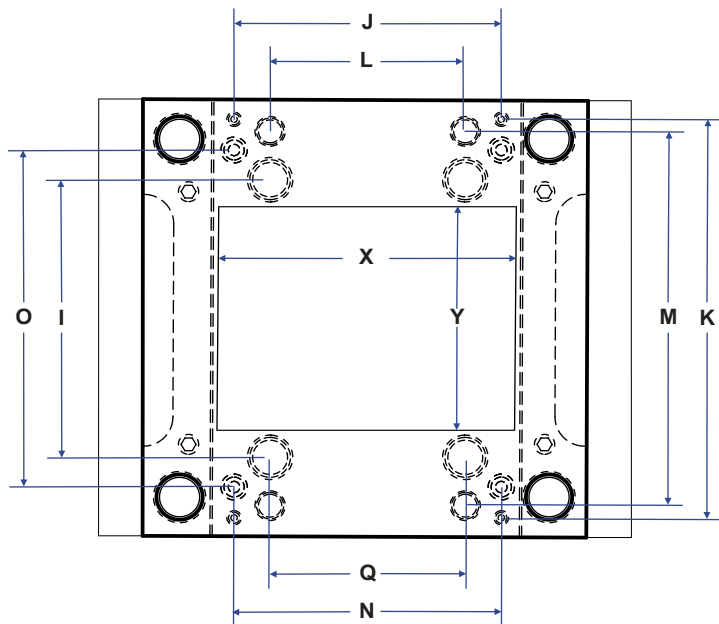
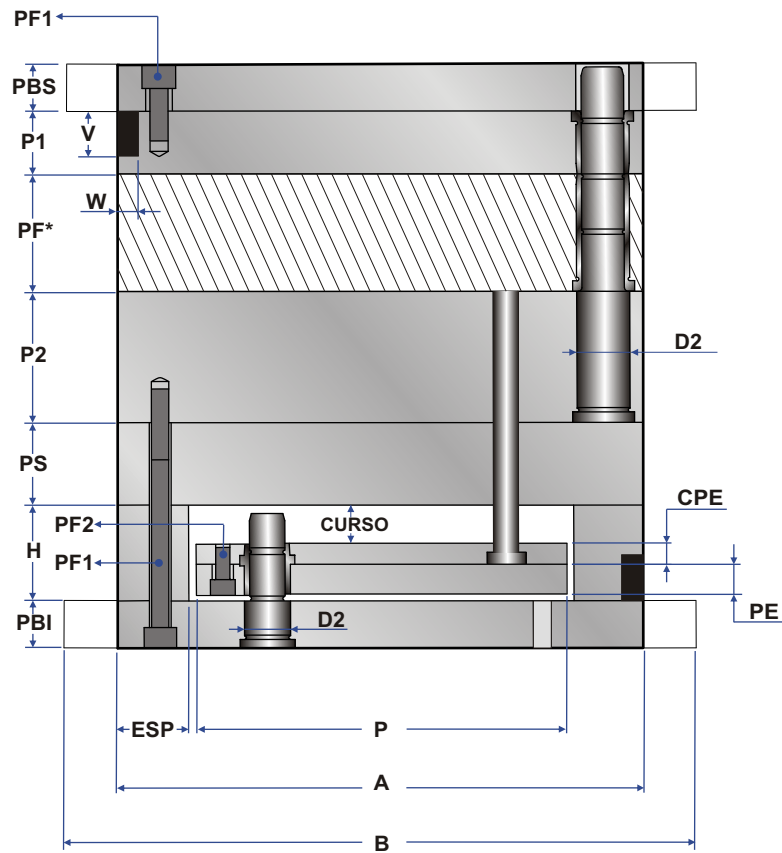
NORMAL	Séries e Dimensões	Informações Gerais	Sub-séries e Cursos	Informações Gerais	
	SÉRIE	MONTAGEM	SUB-SÉRIE (P1P2)	CÓDIGO DO CURSO	FIXAÇÃO MATERIAL
	25 - 25	M3 AT	3696	2	2 1

Código: 25-25.M3AT.3696.2.2.1

FLUTUANTE	Séries e Dimensões	Informações Gerais	Sub-séries e Cursos	Informações Gerais	
	SÉRIE	MONTAGEM	SUB-SÉRIE (P1PFP2)	CÓDIGO DO CURSO	FIXAÇÃO MATERIAL
	25 - 25	M6 AT	364696	2	2 1

Código: 25-25.M6AT.364696.2.2.1

## Vista Lateral



## Vista Inferior

## Vista Superior

Obs: - Montagem simplesmente ilustrativa para determinar as medidas principais.  
 - (\*) PF - Placa Flutuante, será composta junto ao Porta Moldes quando solicitado a partir da montagem M4.

Molde	DIMENSÕES DE PLACAS											
	Comprimento - Largura			Área útil		Espessuras de Placas						
Série	A	B*	C	X	Y	PBS	PS	ESP	CPE	PE	PBI	P
15-15	156	206	156	88	42	22	27	32	9	17	22	90
15-20	156	206	196	88	82	22	27	32	9	17	22	90
15-25	156	196	246	88	132	22	27	32	9	17	22	90
20-20	196	246	196	116	72	22	27	38	12	17	22	118
20-25	196	246	246	106	122	27	36	43	12	17	27	108
20-30	196	246	296	106	160	27	36	43	12	17	27	108
20-35	196	246	346	106	210	27	36	43	12	17	27	108
20-40	196	246	396	106	260	36	36	43	17	22	36	108
25-25	246	296	246	156	96	27	36	43	12	17	27	158
25-30	246	296	296	156	146	27	36	43	12	17	27	158
25-35	246	296	346	156	196	27	46	43	17	22	27	158
25-40	246	296	396	148	246	36	46	47	17	22	36	150
25-45	246	296	446	156	296	36	46	43	17	22	36	158
25-50	246	296	496	156	346	36	46	43	17	22	36	158
30-30	296	346	296	206	146	27	46	43	12	17	27	208
30-35	296	346	346	206	196	36	46	43	17	22	36	208
30-40	296	346	396	198	246	36	46	47	17	22	36	200
30-45	296	346	446	206	296	36	46	43	17	22	36	208
30-50	296	346	496	206	346	36	46	43	17	22	36	208
35-35	346	396	346	256	196	36	46	43	17	22	36	258
35-40	346	396	396	216	238	36	46	62	17	22	36	218
35-45	346	396	446	216	288	36	46	62	17	22	36	218
35-50	346	396	496	216	338	36	46	62	17	22	36	218
35-55	346	396	546	216	388	36	46	62	22	27	36	218
35-60	346	396	596	216	438	36	46	62	22	27	36	218
40-40	396	446	396	266	238	36	46	62	17	22	36	268
40-45	396	446	446	266	288	36	46	62	17	22	36	268
40-50	396	446	496	266	338	36	46	62	22	27	36	268
40-55	396	496	546	266	388	36	46	62	17	27	36	268
40-60	396	496	596	266	438	36	46	62	22	27	36	268
45-45	446	546	446	316	288	36	46	62	17	27	36	318
45-50	446	546	496	316	338	36	56	62	22	27	36	318
45-55	446	546	546	316	388	36	56	62	22	27	36	318
45-60	446	546	596	316	438	36	56	62	22	27	36	318
45-70	446	546	696	316	538	36	56	62	27	36	36	318
50-50	496	596	496	366	322	36	56	62	27	36	36	368
50-55	496	596	546	366	372	36	56	62	27	36	36	368
50-60	496	596	596	366	422	36	56	62	27	36	36	368
50-70	496	596	696	366	522	36	56	62	27	36	36	368
50-80	496	596	796	322	598	46	76	84	27	36	46	324
55-55	546	646	546	416	372	46	76	62	27	36	46	418
55-60	546	646	596	416	422	46	76	62	27	36	46	418
55-70	546	646	696	416	522	46	76	62	27	36	46	418
55-80	546	646	796	372	598	56	76	84	27	36	56	374
55-90	546	646	896	372	698	56	76	84	27	36	56	374
60-60	596	696	596	466	422	46	76	62	27	36	46	468
60-70	596	696	696	422	498	56	76	84	27	36	56	424
60-80	596	696	796	422	598	56	76	84	27	36	56	424
60-90	596	696	896	422	698	56	76	84	27	36	56	424
70-70	696	796	696	522	498	56	76	84	27	36	56	524
70-80	696	796	796	522	598	56	76	84	27	36	56	524
70-90	696	796	896	522	698	56	76	84	27	36	56	524
70-100	696	796	996	522	798	56	76	84	27	36	56	524

(\*) A dimensão "B" refere - se a largura do porta - molde com aba ( quando solicitado).

- MONTAGEM NORMAL é feita a partir do 15-15 até o 70-100
- MONTAGEM FLUTUANTE é feita a partir do 15-15 até o 40-60

**MONTAGEM NORMAL**  
**MONTAGEM FLUTUANTE**

Molde	Coordenadas de Coluna e Bucha			Coord. do Parafuso de Fixação do Molde			Coord. das Guias do Conjunto Extrator			Coord. do Parafuso de Fixação da Extratora			Coord. do Pino de Retorno			Coord. do Encosto Padrão			Dimensões do Rasgo de Fixação		
	D	E	D2	F	G	PF1	Q	I	D2	J	K	PF2	L	M	DIAM	N	O	DIAM	W	V	Z
15-15	122	122	20	122	72	10	0*	70	20	68	100	8	40	126	10	68	136	18	15	27	66
15-20	120	156	20	126	114	10	0*	110	20	68	140	8	40	166	10	68	172	18	15	27	102
15-25	122	212	20	122	162	10	0*	160	20	68	186	8	40	216	10	68	224	18	15	27	150
20-20	154	152	26	154	100	10	0*	100	20	96	132	8	62	160	10	96	166	18	20	27	88
20-25	150	202	26	148	150	10	46	150	20	90	182	8	56	210	10	90	216	18	20	27	138
20-30	150	244	30	150	186	12	40	194	26	90	230	8	56	260	10	90	266	18	20	27	172
20-35	150	294	30	150	236	12	40	244	26	90	280	8	56	310	10	90	314	18	20	27	222
20-40	144	344	30	144	274	12	40	294	26	90	330	8	56	360	10	90	364	18	20	27	260
25-25	200	200	30	200	130	12	80	130	26	130	180	8	90	204	12	130	214	18	20	27	116
25-30	200	244	30	200	186	12	80	180	26	130	230	8	90	254	12	130	264	18	20	27	172
25-35	194	294	30	194	224	12	86	230	26	136	286	8	96	304	12	136	324	18	20	27	210
25-40	198	340	30	198	284	12	72	280	26	122	330	8	82	354	12	122	364	18	20	27	270
25-45	194	394	30	194	324	12	80	330	26	130	380	8	90	404	12	130	414	18	20	27	310
25-50	194	444	30	194	374	12	80	380	26	130	430	8	90	454	12	130	464	18	20	27	360
30-30	250	244	30	250	186	12	130	180	26	180	230	8	140	254	14	180	266	18	20	27	172
30-35	244	294	30	244	224	12	136	230	26	186	286	8	146	304	14	186	324	18	20	27	210
30-40	248	340	30	248	284	12	126	280	26	176	330	8	136	354	14	176	364	18	20	27	270
30-45	244	394	30	244	324	12	134	330	26	184	380	8	144	404	14	184	414	18	20	27	310
30-50	244	444	30	244	374	12	128	380	26	180	418	10	140	454	14	180	464	18	20	27	360
35-35	294	294	30	294	224	12	186	230	26	236	286	8	196	304	14	236	324	18	22	27	210
35-40	274	316	42	274	230	16	134	276	30	190	320	10	148	354	14	190	366	18	22	30	212
35-45	274	374	42	274	280	16	130	326	30	186	364	10	144	404	14	186	414	18	22	30	262
35-50	274	416	42	274	330	16	134	376	30	190	420	10	148	454	14	190	466	18	22	30	312
35-55	274	474	42	274	380	16	134	426	30	190	470	10	148	504	14	190	516	18	22	30	362
35-60	274	524	42	274	430	16	134	476	30	190	520	10	148	554	14	190	566	18	22	30	412
40-40	324	324	42	324	230	16	180	276	30	236	314	10	194	354	16	236	364	24	22	30	212
40-45	324	374	42	324	280	16	184	326	30	240	364	10	198	404	16	240	414	24	22	30	262
40-50	324	424	42	324	330	16	184	376	30	240	414	10	198	454	16	240	460	24	22	30	312
40-55	324	466	42	324	380	16	184	426	30	240	464	10	198	504	16	240	510	24	22	30	362
40-60	324	524	42	324	430	16	184	476	30	240	514	10	198	554	16	240	560	24	22	30	412
45-45	374	374	42	374	280	16	230	326	30	286	364	10	244	404	16	286	414	24	25	30	262
45-50	374	424	42	374	330	16	230	376	30	286	414	10	244	454	16	286	464	24	25	30	312
45-55	374	474	42	374	380	16	230	426	30	286	464	10	244	504	16	286	514	24	25	30	362
45-60	374	524	42	374	430	16	230	476	30	286	514	10	244	554	16	286	564	24	25	30	412
45-70	374	624	42	374	530	16	230	576	30	286	614	10	244	654	16	286	664	24	25	30	512
50-50	424	424	42	424	330	16	280	360	30	336	414	10	286	446	20	336	464	24	25	30	312
50-55	424	474	42	424	380	16	280	410	30	336	464	10	286	496	20	336	514	24	25	30	362
50-60	424	524	42	424	430	16	280	460	30	336	514	10	286	546	20	336	564	24	25	30	412
50-70	424	624	42	424	530	16	280	560	30	336	614	10	286	646	20	336	664	24	25	30	512
50-80	392	692	54	392	574	20	218	648	42	288	710	12	236	746	20	288	764	24	25	30	552
55-55	474	474	42	474	380	16	330	410	30	386	464	10	336	496	20	386	514	24	25	30	362
55-60	474	524	42	474	430	16	330	460	30	386	514	10	336	546	20	386	564	24	25	30	412
55-70	474	624	42	474	530	16	330	560	30	386	614	10	336	646	20	386	664	24	25	30	512
55-80	442	692	54	442	574	20	268	648	42	338	710	12	286	746	20	338	764	24	25	30	552
55-90	442	792	54	442	674	20	268	748	42	338	810	12	286	846	20	338	864	24	25	30	652
60-60	524	524	42	524	430	16	380	460	30	436	514	10	386	546	20	436	564	24	25	30	412
60-70	492	592	54	492	474	20	318	548	42	388	610	12	336	646	20	388	664	24	25	30	452
60-80	492	692	54	492	574	20	318	648	42	388	710	12	336	746	20	388	764	24	25	30	552
60-90	492	792	54	492	674	20	318	748	42	388	810	12	336	846	20	388	864	24	25	30	652
70-70	592	592	54	592	474	20	418	548	42	488	610	12	436	646	20	488	664	24	25	30	452
70-80	592	692	54	592	574	20	418	648	42	488	710	12	436	746	20	488	764	24	25	30	552
70-90	592	792	54	592	674	20	418	748	42	488	810	12	436	846	20	488	864	24	25	30	652
70-100	592	892	54	592	774	20	418	848	42	488	910	12	436	946	20	488	964	24	25	30	752

(\*) Coordenadas especiais devem ser fornecidas previamente pelo cliente.

## Sub-Séries

	Placas	Moldes
	P1 e P2	15.15 a 15.25
Espessuras	22	
	27	
	36	
	46	
	56	
	66	

	Placas	Moldes
	P1 e P2	20.20 a 35.35
Espessuras	27	
	36	
	46	
	56	
	66	
	76	
	96	
	96	

	Placas	Moldes
	P1 e P2	35.40 a 40.60
Espessuras	36	
	46	
	56	
	66	
	76	
	96	
	116	

	Placas	Moldes
	P1 e P2	45.45 a 50.70
Espessuras	36	
	46	
	56	
	66	
	76	
	96	
	116	
	136	

	Placas	Moldes
	P1 e P2	50.80 a 70.100
Espessuras	56	
	66	
	76	
	96	
	116	
	136	
	156	
	196	
	196	

\*AS MEDIDAS INDICADAS ACIMA SÃO SOMENTE PARA REFERÊNCIA, OUTRAS MEDIDAS PARA OS DIMENSIONAIS DAS PLACAS, COMO, ESPESSURAS PODERÃO SER FABRICADOS CONFORME PEDIDO.

## Cursos

Séries	Curso 1		Curso 2		Curso 3		Séries	Curso 1		Curso 2		Curso 3	
	Curso	Altura	Curso	Altura	Curso	Altura		Curso	Altura	Curso	Altura	Curso	Altura
15-15	16	46	26	56	46	76	40-50	33	86	63	116	83	136
15-20	16	46	26	56	46	76	40-55	38	86	68	116	88	136
15-25	16	46	26	56	46	76	40-60	33	86	63	116	83	136
20-20	13	46	23	56	43	76	45-45	28	76	48	96	68	116
20-25	13	46	23	56	43	76	45-50	43	96	63	116	83	136
20-30	23	56	43	76	63	96	45-55	43	96	63	116	83	136
20-35	23	56	43	76	63	96	45-60	43	96	63	116	83	136
20-40	13	56	33	76	53	96	45-70	29	96	49	116	69	136
25-25	23	56	43	76	63	96	50-50	29	96	49	116	69	136
25-30	23	56	43	76	63	96	50-55	29	96	49	116	69	136
25-35	13	56	33	76	53	96	50-60	29	96	49	116	69	136
25-40	13	56	33	76	53	96	50-70	29	96	49	116	69	136
25-45	13	56	33	76	53	96	50-80	49	116	69	136	89	156
25-50	13	56	33	76	53	96	55-55	29	96	49	116	69	136
30-30	23	56	43	76	63	96	55-60	29	96	49	116	69	136
30-35	13	56	33	76	53	96	55-70	29	96	49	116	69	136
30-40	13	56	33	76	53	96	55-80	49	116	69	136	89	156
30-45	13	56	33	76	53	96	55-90	49	116	69	136	89	156
30-50	13	56	33	76	53	96	60-60	29	96	49	116	69	136
35-35	13	56	33	76	53	96	60-70	49	116	69	136	89	156
35-40	33	76	53	96	73	116	60-80	49	116	69	136	89	156
35-45	33	76	53	96	73	116	60-90	49	116	69	136	89	156
35-50	33	76	53	96	73	116	70-70	49	116	69	136	89	156
35-55	33	86	63	116	83	136	70-80	49	116	69	136	89	156
35-60	33	86	63	116	83	136	70-90	49	116	69	136	89	156
40-40	33	76	53	96	73	116	70-100	49	116	69	136	89	156
40-45	33	76	53	96	73	116							



Estr. Velha de São Miguel, 717 (Alt. Km 215 Via Dutra) - Cumbica  
CEP 07230-000 - Guarulhos - São Paulo

Fone: (11) 2085-4350

Site: [www.tres-s.com.br](http://www.tres-s.com.br) - e-mail: [com@tres-s.com.br](mailto:com@tres-s.com.br)

Edição: Agosto/2014